

Vamzdynų sistemos

# TECEfloor Grindų šildymo sistema

KAINYNAS 2019/2020



TECEfloor

## TECEfloor – PATIKIMI SUJUNGIMAI JAU 25 METUS

TECE grindinio šildymo srityje įsitvirtinusi jau nuo 1980 metų, kai pristatė pirmuosius pasaulyje daugiasluoksnius vamzdžius su aliumininio apsauga nuo difuzijos.

TECEfloor produktai – tai dešimtmečių patirties grindinio šildymo srityje rezultatas.

“Komponentai idealiai suderinti tarpusavyje, o jų saugumas patvirtintas bandymais. Tai užtikrina aukščiausią mūsų vamzdžių sistemų patikimumą.”



### TECEfloor kolektorius su TECElogo greito jungimo antgaliais – paprasčiau nebūna

Nerūdijančio plieno kolektorius iš TECE yra paruoštas naudoti jau su surinktais greito jungimo antgaliais. Vamzdžių nereikia priveržti, kas leidžia išvengti vamzdžių susisukimo, o greito jungimo antgaliai žymiai pagreitina sistemos įrengimą.

### TECE kokybė

100 % suderinamumas ir patvirtintas saugumas iš TECE. TECEfloor vamzdžiai ir jungtys yra nuolat tikrinami TECE medžiagų laboratorijoje, o jų kokybę kontroliuoja nepriklausomos tarnybos. Taip užtikriname nenuginčijamą savo vamzdžių sistemų patikimumą.

TECEfloor yra visapusiška sistema, sudaryta iš šildymo vamzdžių, montavimo priedų, kolektorių ir valdiklių.



TECEfloor

### Produkto savybės

- Visapusiška grindinio šildymo sistema su visomis reikalingomis sudedamosiomis dalimis
- 100 % komponentų suderinamumas ir bandymais patvirtintas saugumas
- Lengva sukomplektuoti su nesudėtinga programa tiesiog internete
- Galimas sujungimas su paprastu rankiniu įrankiu
- Patrauklaus dizaino termostatai su tikro stiklo paviršiumi

## TECEfloor – Grindų šildymo sistema

“Net tokie smulkūs elementai kaip sieniniai termostatai atlieka svarbų vaidmenį kuriant patalpos dizaino harmoniją.”



### Patrauklus RTL termostatas

Rasti dailiai atrodantį standartinį RTL termostatą yra sudėtinga, todėl dažniausiai jie montuojami mažai matomose vietose palei grindis. Tačiau naujojo TECEfloor RTL termostato nereikia slėpti – šį akį traukiantį grindinio šildymo termostatą tikro stiklo paviršiumi ir stilingu aliumininu ratuku galite montuoti jums patogioje vietoje, šviesos jungiklio aukštyje.



### Preciziškas valdymas

Apvalūs termostatai su tikro stiklo paviršiumi užtikrina itin tikslų temperatūros reguliavimą. Unikalaus dizaino TECEfloor termostatai puikiai dera su TECEloop, TECEflux ir TECESquare serijos stiklinėm WC ir pisuaro vandens nuleidimo plokštelėm.

|  | Puslapiai |
|--|-----------|
| TECEfloor vamzdžiai grindų šildymui                  | 112       |
| TECEfloor jungtys                                    | 114       |
| TECEfloor montavimo sistemos                         | 116       |
| TECEfloor kolektoriai                                | 123       |
| TECEfloor pamaišymo mazgas ir uždarymo armatūra      | 128       |
| TECEfloor pramoniniai kolektoriai                    | 130       |
| TECEfloor žalvariniai kolektoriai su pamaišymo mazgu | 132       |
| TECEfloor kolektorinės spintos                       | 133       |
| TECEfloor valdymo įranga                             | 135       |
| TECEfloor įrankiai                                   | 142       |
| TECEfloor atsarginės dalys                           | 143       |
| TECEfloor techniniai parametrai                      | 145       |
| Projektavimo programa                                | 154       |

# TECEfloor – Vamzdžiai grindų šildymui

## SLQ MDXc-5S grindų šildymo vamzdis

Grindų šildymo vamzdis atitinkantis DIN 16894/16895 sertifikata.

SLQ vamzdžio savybės ir kokybė atitinka sertifikatus. Deguoniui nepralaidus difuzinis barjeras vamzdžio viduje.

DIN 4724 ir DIN EN ISO 21003-2

Diam 16 x 2.0 klasė 4: 6 bar, T maks. 70 °C / klasė 5: 6 bar, T maks. 90 °C

Diam 18 x 2.0 klasė 4: 6 bar, T maks. 70 °C / klasė 5: 6 bar, T maks. 90 °C

Diam 20 x 2.0 klasė 4: 6 bar, T maks. 70 °C / klasė 5: 4 bar, T maks. 90 °C

Pagal DIN 16894 : 2011-04

| Diametras   | Art. Nr.   | Pak. 1 | Pak. 2 | Pak. 3 | Eur/m |
|-------------|------------|--------|--------|--------|-------|
| 16 x 2,0 mm | 7714 16 30 | 300 m  | 1500 m | 3000 m | 1,06  |
| 16 x 2,0 mm | 7714 16 60 | 600 m  | 1200 m | 2400 m | 1,06  |
| 18 x 2,0 mm | 7714 18 20 | 200 m  | --     | --     | 1,37  |
| 18 x 2,0 mm | 7714 18 61 | 600 m  | --     | --     | 1,37  |
| 20 x 2,0 mm | 7714 20 31 | 300 m  | --     | --     | 1,38  |
| 20 x 2,0 mm | 7714 20 62 | 600 m  | --     | --     | 1,38  |



## SLQ AL/PE-RT Type 2 daugiasluoksnis grindų šildymo vamzdis

Taikymo klasės pagal DIN EN ISO 21003-2, darbinė temperatūra 60 °C, darbinis slėgis 6 bar. Dėl specialaus aliuminio vamzdžio ypač lankštus ir minkštas.

PE-RT Type 2 daugiasluoksnis vamzdis su aliuminiu, skirtas grindinio šildymo sistemoms, išorinis PE sluoksnis pilkas.

| Diametras   | Art. Nr.   | Pak. 1 | Pak. 2 | Pak. 3 | Eur/m |
|-------------|------------|--------|--------|--------|-------|
| 16 x 2,0 mm | 7715 16 30 | 300 m  | 1500 m | 3000 m | 1,06  |
| 16 x 2,0 mm | 7715 16 60 | 600 m  | 1200 m | 2400 m | 1,06  |
| 18 x 2,0 mm | 7715 18 30 | 300 m  | --     | --     | 1,37  |
| 18 x 2,0 mm | 7715 18 61 | 600 m  | --     | --     | 1,37  |



## TECEfloor SLQ PE-RT 5S Type2 grindų šildymo vamzdis

Penkių sluoksnių grindų šildymo vamzdis pagal DIN EN ISO 21003 pagamintas iš itin lankstaus ir didelio tankio polietileno, kurio atsparumas temperatūrai yra aukštesnis (PE-RT Type 2). Deguonies barjeras vamzdžio sienelės viduje - EVOH sluoksnis pagal DIN 4726; Tmax 90 ° C, 6 bar. Dėl 5-sluoksnių technologijos tinka ypatingai šiurkščioms montavimo sąlygoms.

Atitinka 4 ir 5 klases: 6 bar, Tmax 90° C

Klasifikuojama pagal DIN EN ISO 22391-2

| Diametras    | Art. Nr.   | Pak. 1 | Pak. 2 | Pak. 3 | Eur/m |
|--------------|------------|--------|--------|--------|-------|
| 12 x 1,5 mm  | 7711 12 20 | 200 m  | 2000 m | --     | 0,88  |
| 16 x 2 mm    | 7711 16 30 | 300 m  | 1200 m | 2400 m | 1,00  |
| 16 x 2 mm    | 7711 16 60 | 600 m  | 1200 m | 2400 m | 1,00  |
| 20 x 2,25 mm | 7711 20 30 | 300 m  | 900 m  | 1800 m | 1,30  |
| 20 x 2,25 mm | 7711 20 60 | 600 m  | 2400 m | --     | 1,30  |
| 25 x 2,5 mm  | 7711 25 40 | 400 m  | 2000 m | --     | 2,10  |



**Kainos nurodytos be PVM.**

## SLQ PE-RT Type 2 grindų šildymo vamzdis\*

Grindų šildymo vamzdis atitinkantis DIN 16833/16834 sertifikata, pagamintas iš PE-RT Type 2 (padidinto tankio ir didesnio atsparumo temperatūrai). Padengtas deguoniui nepralaidžiu EVOH sluoksniu.

SLQ vamzdžio savybės ir kokybė atitinka sertifikatus

DIN 4726 ir DIN EN ISO 22391-2:

Diam. 14 x 2 Klasė 4: 10 bar, Tmax 70° / Klasė 5: 8 bar, Tmax 90°

Diam. 16 x 2 Klasė 4: 8 bar, Tmax 70° / Klasė 5: 8 bar, Tmax 90°

Diam. 17 x 2 Klasė 4: 8 bar, Tmax 70° / Klasė 5: 6 bar, Tmax 90°

Diam. 20 x 2 Klasė 4: 6 bar, Tmax 70° / Klasė 5: 6 bar, Tmax 90°

| Diametras   | Art. Nr.   | Pak. 1 | Pak. 2 | Pak. 3 | Eur/m |
|-------------|------------|--------|--------|--------|-------|
| 14 x 2,0 mm | 7712 14 30 | 300 m  | 1800 m | 3600 m | 0,91  |
| 14 x 2,0 mm | 7712 14 60 | 600 m  | 1800 m | 3600 m | 0,91  |
| 16 x 2,0 mm | 7712 16 30 | 300 m  | 1500 m | 3000 m | 0,91  |
| 16 x 2,0 mm | 7712 16 60 | 600 m  | 1200 m | 2400 m | 0,91  |
| 17 x 2,0 mm | 7712 17 30 | 300 m  | 1200 m | 2400 m | 0,91  |
| 17 x 2,0 mm | 7712 17 56 | 560 m  | 1120 m | 2240 m | 0,91  |
| 20 x 2,0 mm | 7712 20 30 | 300 m  | 900 m  | 1800 m | 1,12  |
| 20 x 2,0 mm | 7712 20 60 | 600 m  | 2400 m | --     | 1,12  |



## SLQ PE-Xc grindų šildymo vamzdis\*

Grindų šildymo vamzdis atitinkantis DIN 16892/16893 sertifikata, pagamintas iš padidinto tankio polietileno, kurio molekulinė sandara pakeista elektronų pagalba. Padengtas deguoniui nepralaidžiu EVOH sluoksniu.

SLQ vamzdžio savybės ir kokybė atitinka sertifikatus DIN 4726 ir

DIN EN ISO 15875-2:

Diam. 14 x 2 Klasė 4: 10 bar, Tmax 70° / Klasė 5: 10 bar, Tmax 90°

Diam. 16 x 2 Klasė 4: 10 bar, Tmax 70° / Klasė 5: 8 bar, Tmax 90°

Diam. 17 x 2 Klasė 4: 10 bar, Tmax 70° / Klasė 5: 8 bar, Tmax 90°

Diam. 20 x 2 Klasė 4: 10 bar, Tmax 70° / Klasė 5: 8 bar, Tmax 90°

| Diametras   | Art. Nr.   | Pak. 1 | Pak. 2 | Pak. 3 | Eur/m |
|-------------|------------|--------|--------|--------|-------|
| 14 x 2,0 mm | 7713 14 30 | 300 m  | 1800 m | 3600 m | 1,12  |
| 14 x 2,0 mm | 7713 14 60 | 600 m  | 1800 m | 3600 m | 1,12  |
| 16 x 2,0 mm | 7713 16 30 | 300 m  | 1500 m | 3000 m | 1,15  |
| 16 x 2,0 mm | 7713 16 60 | 600 m  | 1200 m | 2400 m | 1,15  |
| 17 x 2,0 mm | 7713 17 30 | 300 m  | 1200 m | 2400 m | 1,23  |
| 17 x 2,0 mm | 7713 17 56 | 560 m  | 1120 m | 2240 m | 1,23  |
| 20 x 2,0 mm | 7713 20 30 | 300 m  | 900 m  | 1800 m | 1,43  |
| 20 x 2,0 mm | 7713 20 61 | 600 m  | 2400 m | --     | 1,43  |



\* Minimalus užsakymo kiekis Pak. 2

Kainos nurodytos be PVM.

# TECEfloor – Jungtys

Lentelėje pateikti visi grindų šildymo vamzdžių jungimo variantai:

| Jungtis   | SLQ PE-RT Typ 2<br>Grindų šildymo<br>vamzdis<br>7712 xx xx | SLQ PE-RT Typ 2<br>5S Grindų<br>šildymo vamzdis<br>7712 xx xx | SLQ PE-Xc<br>Grindų šildymo<br>vamzdis<br>7713 xx xx | SLQ MDXc 5S<br>Grindų šildymo<br>vamzdis<br>7714 xx xx | SLQ AI/PE-RT<br>Grindų šildymo<br>vamzdis<br>7715 xx xx |
|---|--|---|--|--|---|
| SLQ Eurokonus            | taip   | taip  | taip   | taip   | taip  |
| SLQ Jungtis su žiedais   | taip   | taip  | taip   | taip   | ne  |
| PPSU Jungtis su žiedais  | ne   | ne  | ne   | ne   | taip  |
| TECElogo – Jungtis      | ne   | taip  | ne   | taip   | taip  |

## TECEfloor SLQ Eurokonusinė jungtis 3/4" VS

Nikeliuota 3/4" VS srieginė jungtis skirta SLQ ir TECElogo grindų šildymo vamzdžiams, bei SLQ kolektoriams

| Diametras | Art. Nr.   | Pak. 1  | Pak. 2   | Eur/vnt. |
|-----------|------------|---------|----------|----------|
| 12        | 7721 12 00 | 10 vnt. | 200 vnt. | 5,50     |
| 14        | 7721 14 00 | 10 vnt. | 200 vnt. | 2,33     |
| 16        | 7721 16 00 | 10 vnt. | 200 vnt. | 2,33     |
| 17        | 7721 17 00 | 10 vnt. | 200 vnt. | 2,33     |
| 18        | 7721 18 00 | 10 vnt. | 200 vnt. | 2,33     |
| 20        | 7721 20 00 | 10 vnt. | 200 vnt. | 2,33     |



PE-RT  
PE-Xc  
MDXc

## TECEfloor SLQ tiesi jungtis

SLQ tiesi srieginė jungtis 3/4" IS -3/4" IS

| Diametras   | Art. Nr.   | Pak. 1  | Pak. 2   | Eur/vnt. |
|-------------|------------|---------|----------|----------|
| 3/4" x 3/4" | 7722 00 34 | 10 vnt. | 100 vnt. | 2,31     |



Kainos nurodytos be PVM.



**TECEfloor SLQ-tiesi jungtis.**

Tiesi jungtis SLQ PE-RT Typ 2, SLQ PE-Xc, SLQ MDXc 5S vamzdžiams sujungti.

Komplektuojama kartu su žiedais.

| Diametras | D <sub>vid</sub> | Plėstuvai | Užtraukimo šakutės |
|-----------|------------------|-----------|--------------------|
| 14        | 8,5              | 14        | 14                 |
| 16        | 9,5              | 16        | 16                 |
| 17        | 10,0             | 17        | 16                 |
| 18        | 11,8             | 20        | 20                 |
| 20        | 12,5             | 20        | 20                 |



PE-RT  
PE-Xc  
MDXc

| Diametras | Art. Nr.   | Pak. 1 | Pak. 2  | Eur/vnt. |
|-----------|------------|--------|---------|----------|
| 14 x 14   | 7722 00 14 | 1 vnt. | 10 vnt. | 4,32     |
| 16 x 16   | 7722 00 16 | 1 vnt. | 10 vnt. | 4,32     |
| 17 x 17   | 7722 00 17 | 1 vnt. | 10 vnt. | 11,42    |
| 18 x 18   | 7722 00 18 | 1 vnt. | 10 vnt. | 5,91     |
| 20 x 20   | 7722 00 20 | 1 vnt. | 10 vnt. | 11,42    |
| 25 x 25   | 7722 00 25 | 1 vnt. | 10 vnt. | 15,20    |

**TECEfloor PPSU tiesi jungtis su žiedais.**

Tiesi jungtis SLQ Al/PE-RT grindų šildymo vamzdžiams sujungti.

Komplektuojama kartu su žiedais.

| Diametras | Art. Nr.   | Pak. 1 | Pak. 2  | Eur/vnt. |
|-----------|------------|--------|---------|----------|
| 16 x 16   | 7722 00 15 | 1 vnt. | 10 vnt. | 4,32     |



AL/PE-RT

**TECEfloor greito jungimo antgalis**

Tinka vamzdžiams Art. Nr. 77 14 16 xx ir 77 15 16 xx jungti prie TECEfloor kolektorių.

| Diametras | Art. Nr.   | Pak. 1 | Pak. 2   | Eur/vnt. |
|-----------|------------|--------|----------|----------|
| 16        | 7723 00 16 | 2 vnt. | 100 vnt. | 4,64     |



Al/PE-RT  
MDXc

**TECEfloor-Jungtis 16 x 16.**

Skirta jungti grindų šildymo vamzdžiams

Art.-Nr. 77 14 16 xx ir 77 15 16 xx.

| Diametras | Art. Nr.   | Pak. 1 | Pak. 2  | Eur/vnt. |
|-----------|------------|--------|---------|----------|
| 16        | 7723 00 17 | 1 vnt. | 80 vnt. | 5,55     |



Al/PE-RT  
MDXc

Kainos nurodytos be PVM.

TECEfloor

# TECEfloor – Montavimo sistemos

## TECEfloor izoliacinė plokštė 10 plus

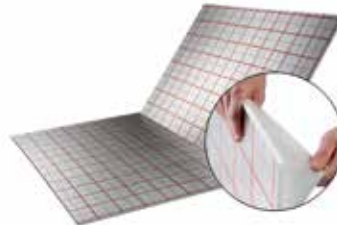
10 mm storio, izoliacinė plokštė pagaminta iš EPS, ją galima montuoti ant jau apšildinto sluoksnio iš EPS arba PUR arba naudojant renovacijai klijuoti ant betoninės perdangos.

Šilumos laidumo koeficientas 0.034 W/mK (DIN EN 13163; DIN EN 126667),  $R = 0.285 (m^2 \cdot K)/W$ ,

Atsparumas gniuždymui esant 10 % spaudimui 150 kPa CS(10/Y) 150 (DIN EN 826; DIN EN 13163), EPS Euroclass E

(DIN EN 13501-1) Paviršius padengtas labai atsparia plyšimui pinto polietileno medžiaga (DIN EN 1264-4). Medžiaga priklijuota ypač tvirtais klijais todėl smeigtukai negali jos atplėšti nuo polistirolo.

Vienpusė, persidengimo kraštas 30 mm, sugraduota 5 ir 10 cm



Storis: 10 mm

Matmenys: 1.60 x 1.20 m (1.92 m<sup>2</sup>),

Perlenkta 0.80 x 1.20 m

Galimi du variantai:

- Standartinė
- Padengta klijų sluoksniu, todėl, nuėmus apsauginę plėvelę, galima lengvai priklijuoti prie grindų.

| Variantas        | Art.Nr.    | Pak. 1  | Pak. 2  | Pak. 3   | Eur/m <sup>2</sup> |
|------------------|------------|---------|---------|----------|--------------------|
| Standartinė      | 7753 15 30 | 23 vnt. | 69 vnt. | 207 vnt. | 7,88               |
| Prisiklijuojanti | 7753 15 31 | 23 vnt. | 69 vnt. | 207 vnt. | 9,52               |

## TECEfloor smeigtukai plokštei TECE 10plus, 14–18 mm

Smeigtukai skirti D14, D16, D17 ir D18 mm vamzdžiams. Juos galima naudoti tik TECE 10plus izoliacinei plokštei, kiekvienas smeigtukas turi po 4 smeiges, kurios užtikrina gerą vamzdžio pritvirtinimą prie plokštės



| Matmenys          | Art.Nr.    | Pak. 1   | Pak. 2    | Pak. 3      | Eur/vnt. |
|-------------------|------------|----------|-----------|-------------|----------|
| 10 plus, 14–18 mm | 7761 00 25 | 450 vnt. | 9000 vnt. | 135000 vnt. | 38,96    |

## TECEfloor smeigtukų tvirtinimo įrankis TECE 10 plus

Skirtas tik smeigtukams 7761 00 25, plokštei TECEfloor 10 plus

| Matmenys          | Art.Nr.    | Pak. 1 | Pak. 2 | Pak. 3 | Eur/vnt.    |
|-------------------|------------|--------|--------|--------|-------------|
| 10 plus, 14–18 mm | 7761 00 26 | 1 vnt. | –      | –      | neto 142,73 |

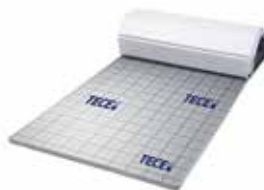


**Kainos nurodytos be PVM.**

## TECEfloor izoliacinė plokštė 30-2 DES WLГ 040

Pagaminta iš EPS 100, WLГ 040,  $R\lambda = 0,75 (m^2 \cdot K)/W$ , padengta plyšimui atsparia, austa medžiaga, maksimali apkrova 5 kPa/m<sup>2</sup>, garso izoliacija 28 dB

| Matmenys                | Art. Nr.   | Pak. 1            | Pak. 2 | Eur/m <sup>2</sup> |
|-------------------------|------------|-------------------|--------|--------------------|
| Plotis 1 m / Ilgis 10 m | 7753 15 00 | 10 m <sup>2</sup> | --     | 7,92               |



## TECEfloor izoliacinė plokštė 30-3 DES WLГ 045

Pagaminta iš EPS 100, WLГ 045,  $R\lambda = 0,67 (m^2 \cdot K)/W$ , padengta plyšimui atsparia, austa medžiaga, maksimali apkrova 4 kPa/m<sup>2</sup>, garso izoliacija 29 dB

| Matmenys                | Art. Nr.   | Pak. 1            | Pak. 2 | Eur/m <sup>2</sup> |
|-------------------------|------------|-------------------|--------|--------------------|
| Plotis 1 m / Ilgis 10 m | 7753 15 20 | 10 m <sup>2</sup> | --     | 5,72               |



## TECEfloor lipni juosta

Skirta hermetizavimui

| Art. Nr.   | Pak. 1 | Pak. 2 | Eur/vnt. |
|------------|--------|--------|----------|
| 7760 00 10 | 1 vnt. | --     | 3,80     |



## TECEfloor lipnios juostos laikiklis

| Art. Nr.   | Pak. 1 | Pak. 2 | Eur/vnt.   |
|------------|--------|--------|------------|
| 7760 00 20 | 1 vnt. | --     | neto 21,40 |



## TECEfloor smeigtukų tvirtinimo įrankis 6 mm smeigtukams

Galima naudoti 40 mm ir 60 mm ilgio smeigtukus

| Diametras   | Art. Nr.   | Pak. 1 | Pak. 2 | Eur/vnt.    |
|-------------|------------|--------|--------|-------------|
| 40 ir 60 mm | 7761 00 24 | 1 vnt. | --     | neto 142,73 |



**Kainos nurodytos be PVM.**

# TECEfloor – Montavimo sistemos

## TECEfloor smeigtukas 6 mm, Diam. 14 – 20

Standartinis mygtukas, gali būti naudojamas su daugeliu smeigtukų tvirtinimo įrankių

| Diametras          | Art. Nr.   | Pak. 1   | Pak. 2 | Eur/vnt. |
|--------------------|------------|----------|--------|----------|
| 14–20, ilgis 40 mm | 7761 00 16 | 300 vnt. | --     | 0,06     |
| 14–20, ilgis 60 mm | 7761 00 23 | 300 vnt. | --     | 0,08     |



40 mm ilgis

60 mm ilgis

## TECEfloor plastikų dengta viela vamzdžių tvirtinimui prie tinklo

| Art. Nr.   | Pak. 1    | Pak. 2 | Eur/Pak. 1 |
|------------|-----------|--------|------------|
| 7761 10 20 | 1000 vnt. | --     | 20,99      |



## TECEfloor vielos rišimo kablys

| Art. Nr.   | Pak. 1 | Pak. 2 | Eur/vnt.   |
|------------|--------|--------|------------|
| 7761 00 30 | 1 vnt. | --     | neto 25,88 |



## TECEfloor vamzdžio tvirtinimo kablių montavimo įrankis

Įrankis skirtas pritvirtinti kabes prie 3 mm armatūrinio tinklo.

| Art. Nr.   | Pak. 1 | Pak. 2 | Eur/vnt. |
|------------|--------|--------|----------|
| 7761 10 01 | 1 vnt. | --     | 241,50   |



## TECEfloor vamzdžio tvirtinimas

Šildymo vamzdžių tvirtinimui.

Diametrai nuo 16 iki 18mm ant 3mm tinklo

| Diametras | Art. Nr.   | Pak. 1   | Pak. 2 | Eur/vnt. |
|-----------|------------|----------|--------|----------|
| 16–18 mm  | 7761 10 00 | 100 vnt. | --     | 0,09     |
| 16–18 mm  | 7761 10 10 | 100 vnt. | --     | 0,08     |



## TECEfloor kampo fikсatorius 90°

Pagaminta iš plastiko

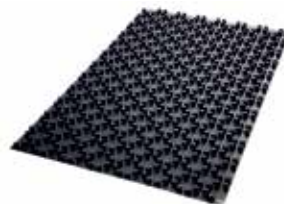
| Diametras | Art. Nr.   | Pak. 1  | Pak. 2   | Eur/vnt. |
|-----------|------------|---------|----------|----------|
| 14–18 mm  | 7791 00 10 | 25 vnt. | 200 vnt. | 0,93     |
| 20 mm     | 7791 00 11 | 25 vnt. | 100 vnt. | 1,24     |



Kainos nurodytos be PVM.

## TECEfloor montavimo plokštė

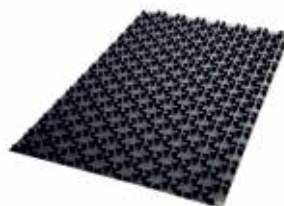
Su specialiais laikikliais, šildymo vamzdžiui užfiksuoti.  
Galimi vamzdžio klojimo žingsniai: 6, 12, 18, 24 ir 30.  
Vamzdžiams, kurių diametras nuo 14 iki 18 mm.  
Su 3 cm storio polistirolo pagrindu



| Matmenys         | Art. Nr.   | Pak. 1             | Pak. 2              | Eur/m <sup>2</sup> |
|------------------|------------|--------------------|---------------------|--------------------|
| 840 mm x 1440 mm | 7751 00 10 | 9,6 m <sup>2</sup> | 57,6 m <sup>2</sup> | 15,64              |

## TECEfloor montavimo plokštė

Su specialiais laikikliais, šildymo vamzdžiui užfiksuoti.  
Galimi vamzdžio klojimo žingsniai: 6, 12, 18, 24 ir 30.  
Vamzdžiams, kurių diametras nuo 14 iki 18 mm.  
Su 11 mm storio polistirolo pagrindu



| Matmenys         | Art. Nr.   | Pak. 1             | Pak. 2               | Eur/m <sup>2</sup> |
|------------------|------------|--------------------|----------------------|--------------------|
| 840 mm x 1440 mm | 7751 00 20 | 9,6 m <sup>2</sup> | 115,2 m <sup>2</sup> | 15,40              |

## TECEfloor jungiamoji montavimo plokštės juosta

Montavimo plokštei 77510010, 77510020



| Matmenys | Art. Nr.   | Pak. 1  | Pak. 2 | Eur/vnt. |
|----------|------------|---------|--------|----------|
| 900 mm   | 7751 00 21 | 10 vnt. | –      | 4,64     |

## TECEfloor montavimo plokštė

Su specialiais laikikliais, šildymo vamzdžiui užfiksuoti.  
Galimi vamzdžio klojimo žingsniai: 6, 12, 18, 24 ir 30.  
Vamzdžiams, kurių diametras nuo 14 iki 18 mm.  
Be izoliacinio pagrindo.



| Matmenys         | Art. Nr.   | Pak. 1              | Pak. 2               | Eur/m <sup>2</sup> |
|------------------|------------|---------------------|----------------------|--------------------|
| 840 mm x 1440 mm | 7751 00 30 | 16,8 m <sup>2</sup> | 201,6 m <sup>2</sup> | 9,58               |

## TECEfloor jungiamoji montavimo plokštės juosta

Montavimo plokštei 77510030



| Matmenys | Art. Nr.   | Pak. 1  | Pak. 2 | Eur/vnt. |
|----------|------------|---------|--------|----------|
| 900 mm   | 7751 00 31 | 10 vnt. | –      | 4,47     |

**Kainos nurodytos be PVM.**

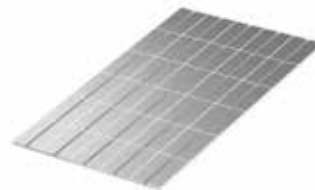
# TECEfloor – Montavimo sistemos

## TECEfloor universali montavimo plokštė su aliuminio reflektoriumi

Tai universaliosios šildomųjų paviršių sistemos plokštės, ant kurių nereikia lieti papildomo išlyginamojo sluoksnio ir tiesiai ant jų galima įrengti apdailinį sluoksnį iš įvairiausių medžiagų – keraminių plytelių, medžio laminato, parketo ir pan. Galima montuoti ant grindų, lubų, sienų. Skirta vamzdžiams: PE-RT 5S 12 x 1.5 mm, be HBCD.

Polistirolas EPS 035 DEO, >200 kPa  
Šilumos laidumos koeficientas 0.035 W/mK  
Šiluminis atsparumas 0.40 m<sup>2</sup>K/W  
Gniuždymas >200 kPa prie 10% pagal DIN EN 826  
Medžiagos klasė B1  
Išmatavimai (L x W x H) 1200 x 750 x 16 mm  
Žingsnis 150mm

| Art. Nr.   | Pak. 1           | Pak. 2             | Eur/m <sup>2</sup> |
|------------|------------------|--------------------|--------------------|
| 7752 00 01 | 9 m <sup>2</sup> | 117 m <sup>2</sup> | 41,70              |



## TECEfloor universali montavimo plokštė be aliuminio reflektoriumiaus

Sudaryta iš trijų dalių skirtų kilpoms formuoti ir uždengti likusį plotą.  
Polistirolas EPS 035 DEO, >200 kPa  
Išmatavimai (L x W x H) 1200 x 750 x 16 mm

| Art. Nr.   | Pak. 1             | Pak. 2             | Eur/m <sup>2</sup> |
|------------|--------------------|--------------------|--------------------|
| 7752 00 02 | 4,5 m <sup>2</sup> | 117 m <sup>2</sup> | 16,90              |



## TECEfloor sausos sistemos plokštė TP30/16

Gali būti naudojama tiek sausam, tiek šlapiam montavimui.  
Pagaminta iš EPS polistirolu su grioveliai 16 x 2 mm vamzdžių profiliui (77520007-77520008)

Šimatavimai (L x W x H) 1150 x 750 x 30 mm  
EPS 035 DEO  
Šilumos laidumas 0,035 W/mK,  
Gniuždymas 150 kPa prie 10% pagal EN826  
Žingnis 150 mm

| Art. Nr.   | Pak. 1             | Pak. 2              | Eur/m <sup>2</sup> |
|------------|--------------------|---------------------|--------------------|
| 7752 00 06 | 8,6 m <sup>2</sup> | 60,2 m <sup>2</sup> | 10,95              |



## TECEfloor reflektoriaus profilis TP30/16

Šilumos reflektoriaus profilis TECEfloor sausos sistemos plokštei TP30/16

Išmatavimai (L x W x H) 1000 x 132 x 0,4 mm/ 0,45mm  
Išeiga apytiksliai 6 vnt. / m<sup>2</sup> (VA 150 mm)  
Skirtas 16 x 2 mm vamzdžiams.

| Medžiaga                 | Art. Nr.   | Pak. 1  | Pak. 2   | Eur/vnt. |
|--------------------------|------------|---------|----------|----------|
| Cinkuotas plienas 0,4 mm | 7752 00 07 | 50 vnt. | 500 vnt. | 2,89     |
| Aliuminis 0,45 mm        | 7752 00 08 | 50 vnt. | 500 vnt. | 3,66     |



**Kainos nurodytos be PVM.**

## TECEfloor klijai Eco Fix\*

Skirti polistirolo plokštei klijuoti prie pagrindo.  
Išseiga apie 150 g/m<sup>2</sup>

| Diametras | Art. Nr.   | Pak. 1 | Pak. 2 | Eur/vnt. |
|-----------|------------|--------|--------|----------|
| 10 kg     | 7752 00 20 | 1 vnt. | –      | 14,11    |



## TECEfloor termoelektrinė freza\*

Skirta pjauti 16 mm diametro griovelį polistirole.

| Art. Nr.   | Pak. 1 | Pak. 2 | Eur/vnt.    |
|------------|--------|--------|-------------|
| 7752 00 21 | 1 vnt. | –      | neto 182,50 |



## TECEfloor polistirolo pjovimo peilis D12

Tecefloor pjovimo peilis skirtas termoelektrinei frezai,  
galima išpjauti griovelius polistirolyje d12 vamzdžiui.

| Diametras | Art. Nr.   | Pak. 1 | Pak. 2 | Eur/vnt. |
|-----------|------------|--------|--------|----------|
| 12 mm     | 7752 00 26 | 1 vnt. | –      | 20,15    |



## TECEfloor smeigtukai montažinės juostos tvirtinimui

| Art. Nr.   | Pak. 1   | Pak. 2   | Eur/vnt. |
|------------|----------|----------|----------|
| 7761 20 10 | 200 vnt. | 800 vnt. | 0,08     |



## TECEfloor SLQ montavimo plokštės tvirtinimo kablys

Skirta TECEfloor montavimo plokštei be polistirolu ir  
montažinei juostai tvirtinti.

| Art. Nr.   | Pak. 1   | Pak. 2    | Eur/vnt. |
|------------|----------|-----------|----------|
| 7761 20 20 | 100 vnt. | 2000 vnt. | 0,15     |



## Kainos nurodytos be PVM.

\* Tiekiami pagal individualius užsakymus.

# TECEfloor – Montavimo sistemos

## TECEfloor montażinė juosta

Montażinė juosta TECE vamzdžių tvirtinimui.  
Vamzdžio diametrai nuo 14 iki 20 mm.

| Diametras | Art. Nr.   | Pak. 1 | Pak. 2 | Eur/m |
|-----------|------------|--------|--------|-------|
| 14–20 mm  | 7757 00 10 | 10 m   | 100 m  | 2,31  |
| 16–20 mm  | 7757 00 15 | 10 m   | 100 m  | 2,41  |

Vieneto pristatymo pakavimo ilgiai = 100 cm (5 x 20 cm)



## TECEfloor montażinė juosta

Montażinė juosta vamzdžių tvirtinimui. 1 vnt. ilgis 2 m.

| Diametras | Art. Nr.   | Pak. 1 | Pak. 2 | Eur/m |
|-----------|------------|--------|--------|-------|
| 12 mm     | 7757 00 09 | 32 m   | 896 m  | 2,31  |
| 25 mm     | 7757 00 25 | 32 m   | 896 m  | 4,39  |



## TECEfloor kraštinė kompensacinė juosta

Pagaminta iš PE putos. Lipni, izoluoja garsą, su folija, kompensuoja grindinio temperatūrinius išsiplėtimus pagal DIN 18560. Tinka tiek betono sluoksniui, tiek plaukiojančiam parketui.

| Matmenys    | Art. Nr.   | Pak. 1 | Pak. 2 | Eur/m |
|-------------|------------|--------|--------|-------|
| 10 x 160 mm | 7762 00 12 | 100 m  | --     | 0,64  |

Rulono ilgis 40m



## TECEfloor profilis siūlėms

Pagaminta iš lanksčios PE putos, su lipni 40 mm pločio pagrindu.  
Nėra CFC. Tinka tiek betono sluoksniui, tiek plaukiojančiam parketui.

| Matmenys    | Art. Nr.   | Pak. 1 | Pak. 2 | Eur/m |
|-------------|------------|--------|--------|-------|
| 10 x 100 mm | 7763 00 10 | 18 m   | --     | 6,18  |

Vieneto ilgis = 180 cm



## TECEfloor plastifikatorius betonui

Plastifikatorius specialiai betonui ir kalcio sulfatu šildomoms grindims.  
Netinka šlapiam betonavimui. 10 kg bakelis.

Reikalavimai: 0.03 kg/m<sup>2</sup>. Betono storis 1 cm.

|       | Art. Nr.   | Pak. 1 | Pak. 2 | Eur/kg |
|-------|------------|--------|--------|--------|
| 10 kg | 7764 00 10 | 1 vnt. | --     | 4,17   |



**Kainos nurodytos be PVM.**



## TECEfloor SLQ nerūdijančio plieno reguliuojamas kolektorius su srauto matuoklais

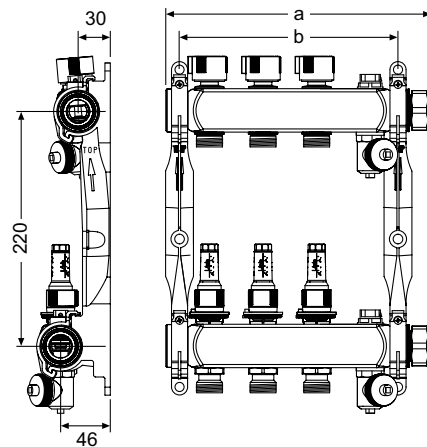
Nerūdijančio plieno šildymo kolektorius 1" su integruotais reguliavimo ventiliais, 3/4" nipeliais, laikikliais, aklėmis, laisva veržle 1" VS, nuorinimo ir išleidimo kraneliais. Pmax. 6 bar, Tmin 6°C, Tmax 70°C. Laikikliai su garso izoliacijos tarpinėmis pagal DIN 4109

| Tipas    | Art.Nr.    | Pak. 1 | Pak. 2 | Eur/vnt. |
|----------|------------|--------|--------|----------|
| 2 Žiedų  | 7731 00 02 | 1 vnt. | –      | 89,09    |
| 3 Žiedų  | 7731 00 03 | 1 vnt. | –      | 112,15   |
| 4 Žiedų  | 7731 00 04 | 1 vnt. | –      | 135,86   |
| 5 Žiedų  | 7731 00 05 | 1 vnt. | –      | 159,56   |
| 6 Žiedų  | 7731 00 06 | 1 vnt. | –      | 183,26   |
| 7 Žiedų  | 7731 00 07 | 1 vnt. | –      | 206,97   |
| 8 Žiedų  | 7731 00 08 | 1 vnt. | –      | 230,66   |
| 9 Žiedų  | 7731 00 09 | 1 vnt. | –      | 254,37   |
| 10 Žiedų | 7731 00 10 | 1 vnt. | –      | 278,07   |
| 11 Žiedų | 7731 00 11 | 1 vnt. | –      | 301,78   |
| 12 Žiedų | 7731 00 12 | 1 vnt. | –      | 325,81   |

Pajungimai: 3/4" Eurokonusai (užveržiamos jungtys turi būti paveržiamos po pirmo šildymo sezono)

SLQ nerūdijančio plieno kolektorių plotis pagal žiedų skaičių:

| Žiedai | a - mm | b - mm | Žiedai | a - mm | b - mm |
|--------|--------|--------|--------|--------|--------|
| 2      | 198    | 154    | 8      | 498    | 454    |
| 3      | 248    | 204    | 9      | 548    | 504    |
| 4      | 298    | 254    | 10     | 598    | 554    |
| 5      | 348    | 304    | 11     | 648    | 604    |
| 6      | 398    | 354    | 12     | 698    | 654    |
| 7      | 448    | 404    |        |        |        |



## TECEfloor SLQ nerūdijančio plieno reguliuojamo kolektoriaus prailginimas

Diametras 1" su prijungimo 1" nipeliais, aklėmis, laisva veržle 1" VS.

Pmax. 6 bar, Tmin 6°C, Tmax 70°C.

Matmenys: 2 žiedai L = 153 mm, 3 žiedai L=203 mm

| Tipas   | Art.Nr.    | Pak. 1 | Pak. 2 | Eur/vnt. |
|---------|------------|--------|--------|----------|
| 2 Žiedų | 7731 00 22 | 1 vnt. | –      | 116,16   |
| 3 Žiedų | 7731 00 23 | 1 vnt. | –      | 147,84   |



Kainos nurodytos be PVM.

# TECEfloor – Kolektoriai

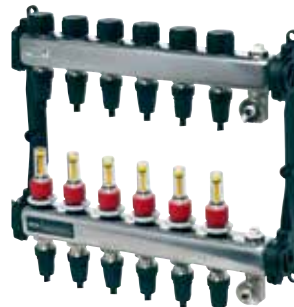
## TECEfloor SLQ nerūdijančio plieno reguliuojamas kolektorius su srauto matuoklais

Nerūdijančio plieno šildymo kolektorius 1" su integruotais reguliavimo ventiliais, 3/4" nipeliais, laikikliais, aklėmis, laisva veržle 1" VS, nuorinimo ir išleidimo kraneliais. Pmax. 6 bar, Tmin 6°C, Tmax 70°C. Laikikliai su garso izoliacijos tarpinėmis pagal DIN 4109

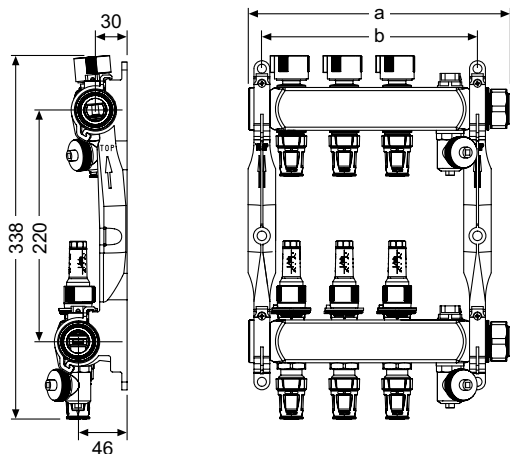
Komplektuojama su TECElogo greito jungimo antgaliais.

Labai padidėja montavimo greitis. Nereikia veržti sujungimų, todėl išvengiama vamzdžio susukimo.

Tinka tik diam. 16 SLQ AL/PE-RT ir SLQ MDXc 5S vamzdžiams.



| Tipas    | Art. Nr.   | Pak. 1 | Pak. 2 | Eur/vnt. |
|----------|------------|--------|--------|----------|
| 2 Žiedų  | 7731 11 02 | 1 vnt. | –      | 107,44   |
| 3 Žiedų  | 7731 11 03 | 1 vnt. | –      | 139,46   |
| 4 Žiedų  | 7731 11 04 | 1 vnt. | –      | 169,74   |
| 5 Žiedų  | 7731 11 05 | 1 vnt. | –      | 200,32   |
| 6 Žiedų  | 7731 11 06 | 1 vnt. | –      | 231,83   |
| 7 Žiedų  | 7731 11 07 | 1 vnt. | –      | 263,02   |
| 8 Žiedų  | 7731 11 08 | 1 vnt. | –      | 293,61   |
| 9 Žiedų  | 7731 11 09 | 1 vnt. | –      | 324,20   |
| 10 Žiedų | 7731 11 10 | 1 vnt. | –      | 357,84   |
| 11 Žiedų | 7731 11 11 | 1 vnt. | –      | 388,43   |
| 12 Žiedų | 7731 11 12 | 1 vnt. | –      | 419,01   |



SLQ nerūdijančio plieno kolektorių plotis pagal žiedų skaičių:

| Žiedai | a - mm | b - mm | Žiedai | a - mm | b - mm |
|--------|--------|--------|--------|--------|--------|
| 2      | 198    | 154    | 8      | 498    | 454    |
| 3      | 248    | 204    | 9      | 548    | 504    |
| 4      | 298    | 254    | 10     | 598    | 554    |
| 5      | 348    | 304    | 11     | 648    | 604    |
| 6      | 398    | 354    | 12     | 698    | 654    |
| 7      | 448    | 404    |        |        |        |

## TECEfloor „Bypass“ perleidimo ventilis.

Skirtas montuoti su TECEfloor nerūdijančio plieno kolektoriams

| Art. Nr.   | Pak. 1 | Pak. 2 | Eur/vnt. |
|------------|--------|--------|----------|
| 7739 00 12 | 1 vnt. | –      | 97,87    |

Kainos nurodytos be PVM.



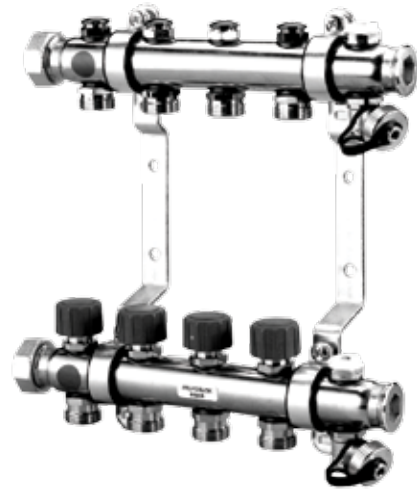
## TECEfloor nerūdijančio plieno reguliuojamas kolektorius.

Pajungimas 1" VS su laisva veržle

Komplekte:

- ¾" nipeliai su Eurokonusu
- Reguliavimo vožtuvai
- Laikikliai
- Mechaniniai nuorintojai
- Išleidimo vožtuvai
- Aklės

| Tipas                 | Art. Nr. | Pak. 1 | Pak. 2 | Eur/vnt. |
|-----------------------|----------|--------|--------|----------|
| 2 žiedų (L – 160 mm)  | 320102   | 1 vnt. |        | 87,35    |
| 3 žiedų (L – 210 mm)  | 320103   | 1 vnt. |        | 107,58   |
| 4 žiedų (L – 260 mm)  | 320104   | 1 vnt. |        | 128,14   |
| 5 žiedų (L – 310 mm)  | 320105   | 1 vnt. |        | 148,69   |
| 6 žiedų (L – 360 mm)  | 320106   | 1 vnt. |        | 169,24   |
| 7 žiedų (L – 410 mm)  | 320107   | 1 vnt. |        | 189,15   |
| 8 žiedų (L – 460 mm)  | 320108   | 1 vnt. |        | 210,34   |
| 9 žiedų (L – 510 mm)  | 320109   | 1 vnt. |        | 231,21   |
| 10 žiedų (L – 560 mm) | 320110   | 1 vnt. |        | 252,74   |
| 11 žiedų (L – 610 mm) | 320111   | 1 vnt. |        | 272,33   |
| 12 žiedų (L – 660 mm) | 320112   | 1 vnt. |        | 295,44   |



## TECEfloor nerūdijančio plieno kolektorius.

Pajungimas 1" VS su laisva veržle

Komplekte:

- ¾" nipeliai su Eurokonusu
- Laikikliai
- Mechaniniai nuorintojai
- Aklės

| Tipas                 | Art. Nr. | Pak. 1 | Pak. 2 | Eur/vnt. |
|-----------------------|----------|--------|--------|----------|
| 2 žiedų (L – 110 mm)  | 340102   | 1 vnt. |        | 35,38    |
| 3 žiedų (L – 160 mm)  | 340103   | 1 vnt. |        | 48,14    |
| 4 žiedų (L – 210 mm)  | 340104   | 1 vnt. |        | 56,92    |
| 5 žiedų (L – 260 mm)  | 340105   | 1 vnt. |        | 64,87    |
| 6 žiedų (L – 310 mm)  | 340106   | 1 vnt. |        | 73,15    |
| 7 žiedų (L – 360 mm)  | 340107   | 1 vnt. |        | 81,11    |
| 8 žiedų (L – 410 mm)  | 340108   | 1 vnt. |        | 89,33    |
| 9 žiedų (L – 460 mm)  | 340109   | 1 vnt. |        | 97,31    |
| 10 žiedų (L – 510 mm) | 340110   | 1 vnt. |        | 106,74   |
| 11 žiedų (L – 560 mm) | 340111   | 1 vnt. |        | 117,95   |
| 12 žiedų (L – 610 mm) | 340112   | 1 vnt. |        | 126,81   |



Tinka ir geriamam vandeniui

**Kainos nurodytos be PVM.**

# TECEfloor – Kolektoriai

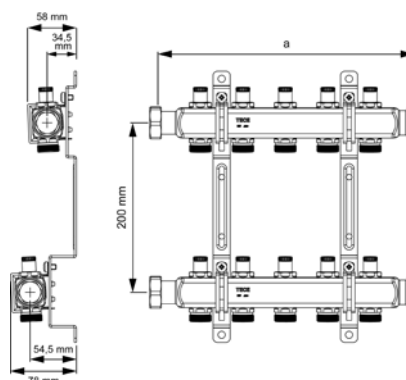
## TECEfloor nerūdijančio plieno kolektorius su uždarymo ventiliais.

Pajungimas 1" VS su laisva veržle. Plieno markė 1.4301, tinka geriamam vandeniui. Atstumas tarp pajungimo atšakų 50 mm

Komplekte:

- 3/4" nipeliai su Eurokonusu
- Uždarymo ventiliai
- 3/4" aklės
- Laikikliai

| Tipas                 | Art. Nr. | Pak. 1 | Pak. 2 | Eur/vnt. |
|-----------------------|----------|--------|--------|----------|
| 2 žiedų (a - 152 mm)  | 712540   | 1 vnt. |        | 87,35    |
| 3 žiedų (a - 202 mm)  | 712541   | 1 vnt. |        | 107,58   |
| 4 žiedų (a - 252 mm)  | 712542   | 1 vnt. |        | 128,14   |
| 5 žiedų (a - 302 mm)  | 712543   | 1 vnt. |        | 148,69   |
| 6 žiedų (a - 352 mm)  | 712544   | 1 vnt. |        | 169,24   |
| 7 žiedų (a - 402 mm)  | 712545   | 1 vnt. |        | 189,15   |
| 8 žiedų (a - 452 mm)  | 712546   | 1 vnt. |        | 210,34   |
| 9 žiedų (a - 502 mm)  | 712547   | 1 vnt. |        | 231,21   |
| 10 žiedų (a - 552 mm) | 712548   | 1 vnt. |        | 252,74   |
| 11 žiedų (a - 602 mm) | 712549   | 1 vnt. |        | 272,33   |
| 12 žiedų (a - 652 mm) | 712550   | 1 vnt. |        | 295,44   |



## TECEfloor nerūdijančio plieno kolektorius.

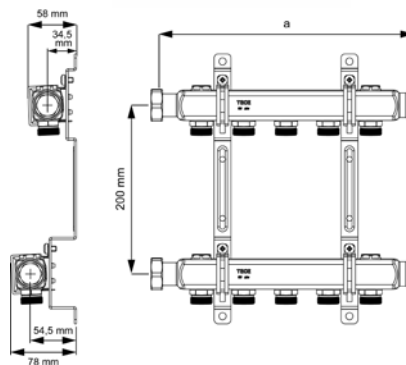
Pajungimas 1" VS su laisva veržle.

Plieno markė 1.4301, tinka geriamam vandeniui. Atstumas tarp pajungimo atšakų 50 mm.

Komplekte:

- 3/4" nipeliai su Eurokonusu
- Laikikliai
- 3/4" aklės
- 1/2" aklės

| Tipas                 | Art. Nr. | Pak. 1 | Pak. 2 | Eur/vnt. |
|-----------------------|----------|--------|--------|----------|
| 2 žiedų (a - 152 mm)  | 712551   | 1 vnt. |        | 42,46    |
| 3 žiedų (a - 202 mm)  | 712552   | 1 vnt. |        | 57,76    |
| 4 žiedų (a - 252 mm)  | 712553   | 1 vnt. |        | 68,30    |
| 5 žiedų (a - 302 mm)  | 712554   | 1 vnt. |        | 77,85    |
| 6 žiedų (a - 352 mm)  | 712555   | 1 vnt. |        | 87,78    |
| 7 žiedų (a - 402 mm)  | 712556   | 1 vnt. |        | 97,32    |
| 8 žiedų (a - 452 mm)  | 712557   | 1 vnt. |        | 107,20   |
| 9 žiedų (a - 502 mm)  | 712558   | 1 vnt. |        | 116,77   |
| 10 žiedų (a - 552 mm) | 712559   | 1 vnt. |        | 128,10   |
| 11 žiedų (a - 602 mm) | 712560   | 1 vnt. |        | 141,55   |
| 12 žiedų (a - 652 mm) | 712561   | 1 vnt. |        | 152,15   |



## TECE užpildymo/drenažo ir nuorinimo mazgas nerūdijančio plieno kolektoriams. Plastikinis.

| Art. Nr. | Pak. 1 | Pak. 2 | Eur/vnt. |
|----------|--------|--------|----------|
| 712562   | 1 vnt. | –      | 12,84    |



Kainos nurodytos be PVM.

## TECEfloor SLQ plastikinio grindinio šildymo kolektoriaus pajungimo komplektas

Bazinis modulis gali būti jungiamas su 2, 3 ir 4 žiedų plastikiniais surenkamais SLQ šildymo kolektorių moduliais. Komplekte yra: nuorinimo ir užpildymo vožtuvai, laikikliai, aklės, termometrai. Tmax. 60 °C prie 6 bar arba 90 °C prie 3 bar.



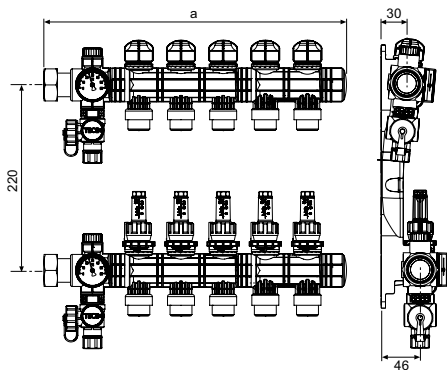
| Tipas           | Art. Nr.   | Pak. 1 | Pak. 2 | Eur/vnt. |
|-----------------|------------|--------|--------|----------|
| Bazinis modulis | 7739 00 10 | 1 vnt. | –      | 81,16    |

## TECEfloor SLQ surenkamas plastikinis reguliuojamas kolektorius grindiniam šildymui

Komplekte yra: nipeliai 3/4", srauto matuokliai, integruoti reguliavimo ventili M 30 x 1.5 mm.



| Tipas   | Art. Nr.   | Pak. 1 | Pak. 2 | Eur/vnt. |
|---------|------------|--------|--------|----------|
| 2 Žiedų | 7739 00 20 | 1 vnt. | –      | 64,25    |
| 3 Žiedų | 7739 00 30 | 1 vnt. | –      | 94,68    |
| 4 Žiedų | 7739 00 40 | 1 vnt. | –      | 122,03   |



SLQ plastikinių kolektorių plotis pagal žiedų skaičių:

| Žiedai | a - mm | Žiedai | a - mm |
|--------|--------|--------|--------|
| 2      | 202    | 8      | 502    |
| 3      | 252    | 9      | 552    |
| 4      | 302    | 10     | 602    |
| 5      | 352    | 11     | 652    |
| 6      | 402    | 12     | 702    |
| 7      | 452    |        |        |

Kainos nurodytos be PVM.

# TECEfloor – Pamaišymo mazgas ir uždarymo armatūra

## TECEfloor pamaišymo mazgas

Su termostatine galva su įleidžiamu kapiliaru, balansiniu bei srauto reguliavimo ventiliais. Mechaninis nuorintojas, termometras, išcentrinis prijungimas.

Elektroniniu būdu reguliuojamas cirkuliacinis siurblys PS 25-60 su nuolatinio magneto sinchroniniu rotoriumi. Energijos efektyvumo klasė A (8.4 ... 53 V).

Patentuota rotoriaus neužsikirtimo sistema, atsiradusios šiukšlės sulaikomos specialiose nišose. Po ilgo stovėjimo siurblys nestringa.

Darbo režimai:

- C3 - pastovus slėgis 300 mbar
- C4 - pastovus slėgis 400 mbar
- P – kintamas slėgis, automatinis reguliavimas
- Min.-Max. - kintamas slėgis, mechaninis reguliavimas

Techniniai parametrai:

Darbinė temperatūra 20...55 °C

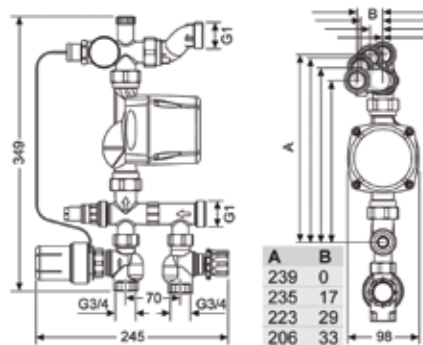
Iki 10 KW šiluminės galios

P max. – 6 bar.

Mazgo pajungimas 3/4" VS

Tinka ir NP ir PPSU kolektoriams. Pajungimas 1"

Pagaminta iš žalvario



| Art. Nr.   | Pak. 1 | Pak. 2 | Eur/vnt. |
|------------|--------|--------|----------|
| 7745 00 00 | 1 vnt. | –      | 535,22   |

## TECEfloor pamaišymo mazgas su 3-jų eigių vožtuvu

Pamaišymo mazgas su elektroniniu siurbliu ir 3-jų eigių pamaišymo vožtuvu, skirtas sumažinti paduodamo srauto temperatūrą iki reikiamos grindų šildymui.

Techniniai parametrai:

Pajungimas 1" arba 1 1/4" VS

Atstumas tarp pajungimo centrų 125 mm

P max - 6 bar.

Temperatūra max - 95 °C

Komplekte:

- Elektroninis siurblys Wilo Yonos Para (RS 25/6 arba 25/7,5) 230 V
- 3-jų eigių pamaišymo vožtuvas su perleidimo vožtuvu, kvs = 7.0
- Uždarymo ventiliai su termometrais
- Termoizoliacinė dėžė pagaminta iš EPP (matmenys 250x380x170 mm)

| Art. Nr.   | Siurblys | Pajungimas | Pak. 1 | Eur/vnt. |
|------------|----------|------------|--------|----------|
| 7746 00 03 | 25/6     | 1"         | 1 vnt. | 622,20   |
| 7746 00 04 | 25/7,5   | 1 1/4"     | 1 vnt. | 759,90   |



**Kainos nurodytos be PVM.**

## TECEfloor SLQ kampinių rutulinių ventilių komplektas

SLQ kampinių rutulinių ventilių komplektas 3/4" VS / 1" IS

| Diametras       | Art. Nr.   | Pak. 1   | Pak. 2 | Eur/kompl. |
|-----------------|------------|----------|--------|------------|
| 3/4" VS x 1" IS | 7738 10 02 | 1 Kompl. | --     | 59,53      |
| 1" VS x 1" IS   | 7738 10 09 | 1 Kompl. | --     | 67,33      |



## TECEfloor SLQ rutulinis ventilis su termometru

Rutulinis ventilis 1" VS/IS, nikeliuotas, su termometru pasukamoje rankenėlėje, su raudonu arba mėlynu žymekliu. Diametras 70 mm

| Diametras     | Art. Nr.   | Pak. 1 | Pak. 2  | Eur/vnt. |
|---------------|------------|--------|---------|----------|
| 1" VS x 1" IS | 7738 10 08 | 1 vnt. | 16 vnt. | 21,42    |



## TECEfloor SLQ kampinių rutulinių ventilių komplektas

Su užpildymo/išleidimo galimybe.

### SLQ kampinių rutulinių ventilių komplektas 3/4" VS / 1" IS

| Diametras       | Art. Nr.   | Pak. 1   | Pak. 2 | Eur/kompl. |
|-----------------|------------|----------|--------|------------|
| 3/4" VS x 1" IS | 7738 20 05 | 1 kompl. | --     | 92,66      |



## TECEfloor balansinis ventilis 1"

1" balansavimo ventilis skirtas uždaryti arba reguliuoti paduodamą srautą į kolektorių. Kvs 5 m<sup>3</sup>/h. Su galimybe užfiksuoti nustatymą. Ventilio dydis 70 mm.

| Diametras     | Art. Nr.   | Pak. 1 | Pak. 2 | Eur/vnt. |
|---------------|------------|--------|--------|----------|
| 1" VS x 1" IS | 7738 30 01 | 1 vnt. | --     | 40,69    |



## TECEfloor uždarymo ventilis 1"

1" TECEfloor uždarymo ventilis skirtas uždaryti grįžtamą kolektoriaus srautą. Kvs 4,6 m<sup>3</sup>/h. Ant ventilio galima sumontuoti TECEfloor termostatinę pavarą 230 V arba 24 V. Ventilio dydis 70 mm.

| Diametras     | Art. Nr.   | Pak. 1 | Pak. 2 | Eur/vnt. |
|---------------|------------|--------|--------|----------|
| 1" VS x 1" IS | 7738 30 02 | 1 vnt. | --     | 40,69    |



## TECEfloor automatiniai nuorintojai

Komplekte 2 vnt.

| Diametras | Art. Nr.   | Pak. 1   | Pak. 2    | Eur/kompl. |
|-----------|------------|----------|-----------|------------|
| 1/2" IS   | 7730 09 01 | 1 kompl. | 10 kompl. | 14,82      |



Kainos nurodytos be PVM.

# TECEfloor – Pramoniniai kolektoriai

## TECEfloor SLQ plastikinio pramoninio kolektoriaus pajungimo ir tvirtinimo modulis. DN 1 ½“

Komplekte:

- Kolektoriaus laikikliai
- Uždarymo ventiliai
- Termometrai
- Drenažo ventiliai

|                     | Art. Nr.   | Pak. 1   | Pak. 2 | Eur/kompl. |
|---------------------|------------|----------|--------|------------|
| Pajungimo koplektas | 7739 01 10 | 1 kompl. | –      | 139,29     |



## TECEfloor SLQ plastikinio pramoninio kolektoriaus detalė. DN 1 ½“

Padavimo dalis su srauto matuokliu (4-20 l/min.)

Grįžtama dalis su srauto reguliavimo vožtuvu

Pajungimas adapteriui DN 25 x 2,5 TECEfloor vamzdžiui prijungti.

Galima sujungti iki 20 atšakų

|           | Art. Nr.   | Pak. 1   | Pak. 2 | Eur/kompl. |
|-----------|------------|----------|--------|------------|
| Koplektas | 7739 01 13 | 1 kompl. | –      | 62,32      |

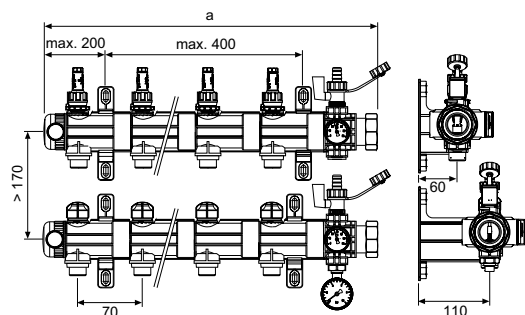


## TECEfloor pajungimo adapteris DN 25x2,5 mm vamzdžiui

Vamzdžio prijungimo tipas TECEflex – ašinis presavimas.

Komplekte 2 vnt. su žiedais

| Diametras   | Art. Nr.   | Pak. 1   | Pak. 2 | Eur/kompl. |
|-------------|------------|----------|--------|------------|
| 25 x 2,5 mm | 7739 01 14 | 1 kompl. | –      | 30,22      |



SLQ plastikinių kolektorių plotis pagal žiedų skaičių:

| Žiedai | a - mm | Žiedai | a - mm |
|--------|--------|--------|--------|
| 2      | 250    | 11*    | 880    |
| 3      | 320    | 12*    | 950    |
| 4      | 390    | 13*    | 1020   |
| 5      | 460    | 14*    | 1090   |
| 6      | 530    | 15*    | 1160   |
| 7      | 600    | 16*    | 1230   |
| 8      | 670    | 17*    | 1300   |
| 9      | 740    | 18*    | 1370   |
| 10     | 810    | 19*    | 1440   |
|        |        | 20*    | 1510   |

\* nuo 11 atšakų reikalingi papildomi laikikliai. Art.nr. 7739 01 20

Kainos nurodytos be PVM.



## TECEfloor SLQ pramoninio kolektoriaus laikikliai

Laikikliai reikalingi, jei kolektoriaus ilgis viršija 10 kontūrų

| Art. Nr.   | Pak. 1   | Pak. 2 | Eur/kompl. |
|------------|----------|--------|------------|
| 7739 01 20 | 1 kompl. | –      | 17,39      |



## TECEfloor SLQ pramoninio kolektoriaus manometras su pajungimo vožtuvu

| Art. Nr.   | Pak. 1   | Pak. 2 | Eur/kompl. |
|------------|----------|--------|------------|
| 7739 01 30 | 1 kompl. | –      | 18,03      |



## TECEfloor SLQ uždarymo ventilių komplektas DN1 ½" (ilga rankena)

| Art. Nr.   | Pak. 1   | Pak. 2 | Eur/kompl. |
|------------|----------|--------|------------|
| 7738 10 06 | 1 kompl. | –      | 56,41      |



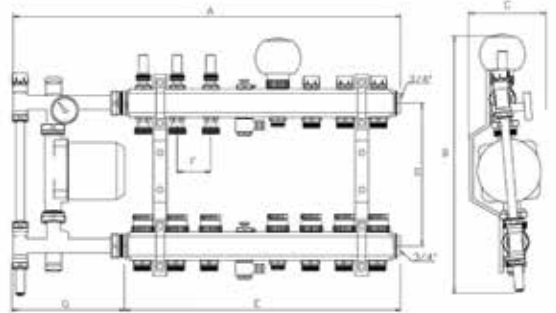
# TECEfloor – Žalvariniai kolektoriai su pamaišymo mazgu

## TECEfloor žalvarinis reguliuojamas kolektorius. Skirtas radiatoriniam (RŠ) ir grindiniam šildymui (GŠ) (2 in 1). Pajungimas 3/4" VS

Komplekte:

- 3/4" nipeliai su Eurokonusu
- Srauto matuokliai ir reguliavimo vožtuvai
- Laikikliai
- Mechaniniai nuorintojai ir išleidimo vožtuvai
- Pamaišymo mazgas su apvedimo vožtuvu ir elektroniniu siurbliu
- Termometras
- Termostatinė galva su integruotu kapiliaru

| Šildymo kontūrai | Art. Nr. | Pak. 1 | Pak. 2 | Eur/vnt. |
|------------------|----------|--------|--------|----------|
| RŠ 1+2 GŠ        | 77333112 | 1 vnt. |        | 554,40   |
| RŠ 1+3 GŠ        | 77333113 | 1 vnt. |        | 586,08   |
| RŠ 1+4 GŠ        | 77333114 | 1 vnt. |        | 633,60   |
| RŠ 1+5 GŠ        | 77333115 | 1 vnt. |        | 662,59   |
| RŠ 1+6 GŠ        | 77333116 | 1 vnt. |        | 686,41   |
| RŠ 1+7 GŠ        | 77333117 | 1 vnt. |        | 739,20   |
| RŠ 1+8 GŠ        | 77333118 | 1 vnt. |        | 755,04   |
| RŠ 2+2 GŠ        | 77333122 | 1 vnt. |        | 596,64   |
| RŠ 2+3 GŠ        | 77333123 | 1 vnt. |        | 633,60   |
| RŠ 2+4 GŠ        | 77333124 | 1 vnt. |        | 783,93   |
| RŠ 2+5 GŠ        | 77333125 | 1 vnt. |        | 702,24   |
| RŠ 2+6 GŠ        | 77333126 | 1 vnt. |        | 707,52   |
| RŠ 2+8 GŠ        | 77333128 | 1 vnt. |        | 786,78   |
| RŠ 3+3 GŠ        | 77333133 | 1 vnt. |        | 665,28   |
| RŠ 3+4 GŠ        | 77333134 | 1 vnt. |        | 702,24   |
| RŠ 3+5 GŠ        | 77333135 | 1 vnt. |        | 728,65   |
| RŠ 3+6 GŠ        | 77333136 | 1 vnt. |        | 758,88   |
| RŠ 3+7 GŠ        | 77333137 | 1 vnt. |        | 781,66   |
| RŠ 3+8 GŠ        | 77333138 | 1 vnt. |        | 792,01   |
| RŠ 4+2 GŠ        | 77333142 | 1 vnt. |        | 665,28   |
| RŠ 4+3 GŠ        | 77333143 | 1 vnt. |        | 696,97   |
| RŠ 4+4 GŠ        | 77333144 | 1 vnt. |        | 733,92   |
| RŠ 4+5 GŠ        | 77333145 | 1 vnt. |        | 773,37   |
| RŠ 5+2 GŠ        | 77333152 | 1 vnt. |        | 696,97   |
| RŠ 5+3 GŠ        | 77333153 | 1 vnt. |        | 733,92   |
| RŠ 5+4 GŠ        | 77333154 | 1 vnt. |        | 743,35   |
| RŠ 6+2 GŠ        | 77333162 | 1 vnt. |        | 733,92   |
| RŠ 6+3 GŠ        | 77333163 | 1 vnt. |        | 740,24   |



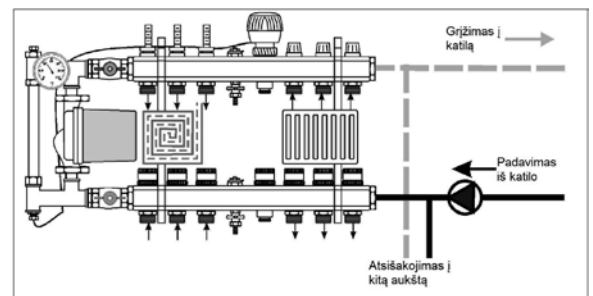
| Žiedų skaičius | A   | B   | C   | D   | E   | F  | G   |
|----------------|-----|-----|-----|-----|-----|----|-----|
| 3+3            | 590 | 390 | 120 | 220 | 400 | 60 | 190 |
| 4+3            | 640 |     |     |     | 450 |    |     |
| 5+3            | 690 |     |     |     | 500 |    |     |
| 6+3            | 740 |     |     |     | 550 |    |     |
| 7+3            | 790 |     |     |     | 600 |    |     |
| 8+3            | 840 |     |     |     | 650 |    |     |

Visi matavimai milimetrais

Kolektorius 2x1 netinka montuoti kartu su žematemperatūriais šilumos šaltiniais, tokiais kaip šilumos siurbliai ar kondensaciniai dujiniai katilai.

Veikimo principas

1. Iš katilo vanduo (šilumnešis) paduodamas į apatinį kolektorių.
2. Pirmieji kolektoriaus žiedai skirti radiatorių pajungimui. Tuose žieduose yra integruoti reguliavimo ventiliai, ant jų galima montuoti elektrines termapavaras.
3. Per specialų skirstomąjį reguliavimo įdėklą vanduo teka į grindų šildymo kolektorių su pamaišymo mazgu, kur paruošiamas reikiamos temperatūros šilumnešis grindų šildymui.
4. Radiatorinio šildymo šilumnešio temperatūra turi būti mažiausiai 25 °C aukštesnė už grindų šildymo temperatūrą, nustatytą termostatinio temperatūros ribojimo ventiliu.
5. Pamaišymo mazgas su recirkuliacine linija paruošia nustatytos temperatūros vandenį.
6. Grindų šildymo cirkuliacijos žiedai maitinami iš viršutinio kolektoriaus su įmontuotais debitomačiais, kuriuose reikia nustatyti iš anksto apskaičiuotą srauto dydį – nuo 0,5 iki 3,0 l/min.
7. Dalis šilumnešio – tiksliai tiek, kiek įtekėjo į apatinį kolektorių, išteka per specialų skirstomąjį reguliavimo įdėklą į grįžimo iš radiatorių dalį



**Kainos nurodytos be PVM.**

**TECEfloor – Potinkinė kolektorinė spintelė UP 110**

Pagaminta iš cinkuotos plieno skardos, šonuose turi paruoštas angas, specialūs bėgiai šildymo kolektoriams montuoti, nuimamos drelės, drelių ir rėmo spalva balta RAL 9010, reguliuojamas gylis 110–150 mm, reguliuojamas aukštis 705–755 mm



| Plotis             | Art.Nr.    | Pak. 1 | Pak. 2 | Eur/vnt. |
|--------------------|------------|--------|--------|----------|
| 400 mm (2 ž.)      | 7735 10 01 | 1 vnt. | –      | 73,01    |
| 540 mm (2 – 5 ž.)  | 7735 10 02 | 1 vnt. | –      | 78,72    |
| 690 mm (3 – 8 ž.)  | 7735 10 03 | 1 vnt. | –      | 88,15    |
| 840 mm (6 – 11 ž.) | 7735 10 04 | 1 vnt. | –      | 96,02    |
| 990 mm (9 – 12 ž.) | 7735 10 05 | 1 vnt. | –      | 110,20   |
| 1140 mm (12 ž.)    | 7735 10 06 | 1 vnt. | –      | 127,51   |

**TECEfloor – Potinkinė kolektorinė spintelė UP 80**

Pagaminta iš cinkuotos plieno skardos, šonuose turi paruoštas angas, specialūs bėgiai šildymo kolektoriams montuoti, nuimamos drelės, drelių ir rėmo spalva balta RAL 9010, reguliuojamas gylis 80–120 mm, reguliuojamas aukštis 705–755 mm



| Plotis             | Art.Nr.    | Pak. 1 | Pak. 2 | Eur/vnt. |
|--------------------|------------|--------|--------|----------|
| 400 mm (2 ž.)      | 7735 10 11 | 1 vnt. | –      | 73,04    |
| 540 mm (2 – 5 ž.)  | 7735 10 12 | 1 vnt. | –      | 78,72    |
| 690 mm (3 – 8 ž.)  | 7735 10 13 | 1 vnt. | –      | 88,15    |
| 840 mm (6 – 11 ž.) | 7735 10 14 | 1 vnt. | –      | 96,02    |
| 990 mm (9 – 12 ž.) | 7735 10 15 | 1 vnt. | –      | 110,20   |
| 1140 mm (12 ž.)    | 7735 10 16 | 1 vnt. | –      | 127,51   |

**TECEfloor – Virštinkinė kolektorinė spintelė AP 125**

Pagaminta iš baltai dažytos (spalva RAL 9010) plieno skardos, specialūs bėgiai šildymo kolektoriams montuoti, gylis 125 mm, aukštis 618 mm



| Plotis               | Art.Nr.    | Pak. 1 | Pak. 2 | Eur/vnt. |
|----------------------|------------|--------|--------|----------|
| 500 mm (2 – 4 ž.)    | 7735 20 01 | 1 vnt. | –      | 88,15    |
| 730 mm (2 – 9 ž.)    | 7735 20 02 | 1 vnt. | –      | 99,17    |
| 880 mm (7 – 11 ž.)   | 7735 20 03 | 1 vnt. | –      | 110,20   |
| 1030 mm (10 – 12 ž.) | 7735 20 04 | 1 vnt. | –      | 122,79   |

**TECEfloor potinkinių kolektorinių spintelių UP80/110 parinkimo lentelė**

| Spintos vidinis plotis mm                                   | Rekomenduojama kolektorinė spinta pagal žiedų skaičių |     |     |      |       |      |
|---|---|-----|-----|------|-------|------|
|   | 400   | 540 | 690 | 840  | 990   | 1140 |
| Viduje montuojamos dalys                                    | 445   | 858 | 735 | 885  | 1035  | 1185 |
| Kolektorius+ rutuliniai ventiliai (7738 10 08)              | 2   | 3–5 | 6–8 | 9–11 | 12    | –    |
| Kolektorius+ kampiniai rutuliniai ventiliai (7738 10 02/8)  | –   | 2–4 | 5–7 | 8–10 | 11–12 | –    |
| Kolektorius+ kampiniai rutuliniai ventiliai (7738 20 05)    | –   | 2–4 | 5–7 | 8–10 | 11–12 | –    |
| Kolektorius+ reguliavimo ventiliai ventiliai (7738 30 01/2) | –   | 2–3 | 4–6 | 7–9  | 10–12 | –    |
| kolektorius+ pamaišymo mazgas (7745 00 00)                  | –   | 2   | 3–5 | 6–8  | 9–11  | 12   |

= Virštinkinėms spintelėms žiūrėti pagal spintelių vidinius matmenis.

**TECEfloor – Kolektorinės spintos užrakinimo spynelė su raktu**

| Art.Nr.    | Pak. 1 | Pak. 2  | Eur/vnt. |
|------------|--------|---------|----------|
| 7799 00 10 | 1 vnt. | 10 vnt. | 11,10    |



Kainos nurodytos be PVM.

# TECEfloor – Kolektorinės spintos

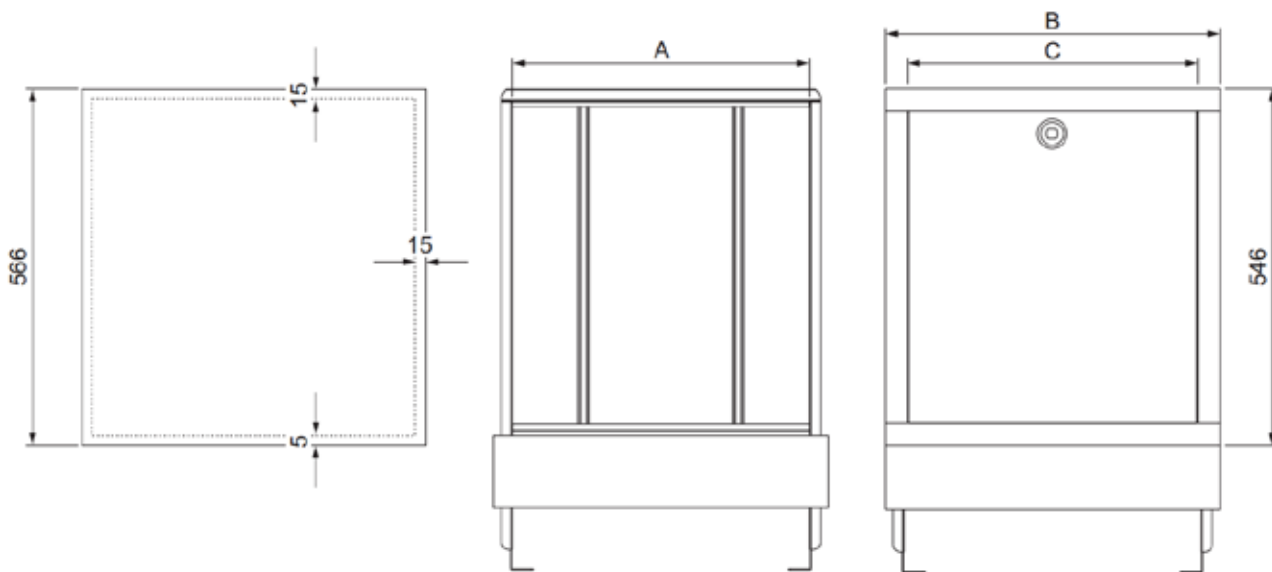
## TECEfloor stiklinės durelės.

TECEfloor stiklinės durelės tinka tik TECEfloor kolektorinėms spintelėms. Stiklinės durelės montuojamos nuėmus metalines dureles ir sumontavus tvirti detales prie kolektorinės spintelės korpuso. Durelės pagamintos iš 6 mm grūd stiklo, matinis, padengtas dviguba keramikine danga, briaunos užapvalintos ir poliruotos. Sandarinimo tarpinė kompensuoja nedidelius sienų nelygumus.

Stiklas į aukštį ir į plotį didesnis apie 15 mm, todėl uždengia metalinį rėmą nedidelį sienos krašteli. Montavimo rinkinį sudaro, stiklinės durys, laikikliai su reguliavimu ir magnetai.



| Art. Nr. | Kol. Spintelės | Stiklo dydis  | Pak. 1 | Pak. 2 | Eur/vnt. |
|----------|----------------|---------------|--------|--------|----------|
| 77352011 | 400 mm         | 489 x 566 mm  | 1 vnt. |        | 288,75   |
| 77352012 | 540 mm         | 628 x 566 mm  | 1 vnt. |        | 294,00   |
| 77352013 | 690 mm         | 778 x 566 mm  | 1 vnt. |        | 309,75   |
| 77352014 | 840 mm         | 928 x 566 mm  | 1 vnt. |        | 351,75   |
| 77352015 | 990 mm         | 1078 x 566 mm | 1 vnt. |        | 357,00   |



Matmenys :

| Stilinė plokštė (L x H) | Art. Nr. | A (vidinis plotis) | B (rėmelio plotis) | C (durelių plotis) |
|-------------------------|----------|--------------------|--------------------|--------------------|
| 489 x 566 mm            | 77352011 | 400 mm             | 459 mm             | 391 mm             |
| 628 x 566 mm            | 77352012 | 540 mm             | 598 mm             | 530 mm             |
| 778 x 566 mm            | 77352013 | 690 mm             | 748 mm             | 680 mm             |
| 928 x 566 mm            | 77352014 | 840 mm             | 898 mm             | 830 mm             |
| 1078 x 566 mm           | 77352015 | 990 mm             | 1048 mm            | 980 mm             |

Kainos nurodytos be PVM.

## TECEfloor potinkinis ventilis su montavimo korpusu RTL box

Vieno kontūro grįžtamojo srauto reguliatorius, grindų arba sienų šildymui. Jungiamas į radiatorinę šildymo sistemą.

Komplekte:

Montavimo korpusas su kronšteinais tvirtinimui, termostatinis reguliavimo ventilis RTL, nuorinimo ventilis, balansavimo ventilis, apsauginis dangtelis, 3/4" pajungimo antgaliai. Montavimo gylis 65-90 mm.

### Svarbu:

Gali būti montuojama tik su TECEfloor RTL box dangteliais, art. Nr. 77470020 ir 77470021, užsakoma atskirai.



| Art. Nr.   | Pak. 1   | Pak. 2 | Eur/kompl. |
|------------|----------|--------|------------|
| 7747 00 10 | 1 kompl. | –      | 143,17     |

## TECEfloor RTL box dangtelis su termostatine galva

Vieno kontūro grįžtamojo srauto reguliatoriui, grindų arba sienų šildymui. Jungiamas į radiatorinę šildymo sistemą.

Komplekte:

Grūdinto stiklo apdailos dangtelis, išskirtinio dizaino aliuminio termostatinė galva, plastikinis montavimo rėmelis.

Dangtelio matmenys: 104x124x7 mm

### Svarbu:

Gali būti naudojama tik su TECEfloor RTL box srauto reguliatoriumi Art. Nr. 77470010, užsakoma atskirai.



| Spalva         | Art. Nr.   | Pak. 1   | Pak. 2 | Eur/kompl. |
|----------------|------------|----------|--------|------------|
| Baltas stiklas | 7747 00 21 | 1 kompl. | –      | 99,91      |
| Juodas stiklas | 7747 00 20 | 1 kompl. | –      | 99,91      |

# TECEfloor – Valdymo įranga

## TECEfloor stikliniai kambario termostato dangteliai DT

Aukščiausios kokybės grūdintas stiklas, dizainas: NOA

- Dangtelių spalvos suderintos su TECElux ir TECEloop,
- 3 mm grūdintas stiklas. Galima montuoti tik ant TECEfloor patalpos termostato DT 230 /DT 24. Dangteliai bet kuriuo metu gali būti pakeičiami.
- Išorinis diametras 105 mm, gylis 27 mm

| Spalva                                 | Art. Nr.   | Pak. 1 | Pak. 2 | Eur/vnt. |
|--|------------|--------|--------|----------|
| juodas stiklas, šv. pilkas korpusas    | 7740 00 10 | 1 vnt. | --     | 55,16    |
| baltas stiklas, šv. pilkas korpusas    | 7740 00 11 | 1 vnt. | --     | 55,16    |
| oranžinis stiklas, šv. pilkas korpusas | 7740 00 12 | 1 vnt. | --     | 60,41    |
| juodas stiklas, juodas korpusas        | 7740 00 15 | 1 vnt. | --     | 56,65    |
| baltas stiklas, baltas korpusas        | 7740 00 16 | 1 vnt. | --     | 56,65    |
| oranžinis stiklas, baltas korpusas     | 7740 00 17 | 1 vnt. | --     | 62,11    |



## TECEfloor patalpos termostatas DT

Elektroninis patalpos termostatas skirtas TECEfloor stikliniams dangteliams DT. Termostatas montuojamas tiesiai prie sienos.

Matmenys, kartu su dangteliu: Diametras apie 105 mm, gylis apie 27 mm.

Galimi variantai:

- DT 230 V / 1.8 A - max. 10 pavarų po 3 W, šildymas/vėsinimas
- DT 24 V / 1 A - max. 5 pavaros po 3 W, šildymas/vėsinimas

| Tipas  | Spalva | Art. Nr.   | Pak. 1 | Pak. 2 | Eur/vnt. |
|--------|--------|------------|--------|--------|----------|
| DT 24  | juoda  | 7741 00 25 | 1 vnt. | --     | 38,73    |
| DT 230 | juoda  | 7741 00 24 | 1 vnt. | --     | 38,73    |



**Kainos nurodytos be PVM.**

**TECEfloor elektroninis kambario termostatas RT-A.**

Elektroninis kambario termostatas 230 V/ 24 V NC. Montuojamas į instaliacinę dėžutę arba tiesiai prie sienos, jungimo/išjungimo valdymo principas, terminis nukrypimas 2 K, galima nustatyti maksimalias ir minimalias temperatūrų ribas. Naudojama srovė 1A (24 V) arba 2A (230 V), gali valdyti atitinkamai maks. 5 arba 10 termopavarų po 3W. Matmenys 86x86x29 mm. Korpusas plastikinis, baltas.

Galimi variantai:

- RT-A šildymas
- RT-A HK šildymas/vėsinimas
- 230 V ir 24 V

| Tipas       | Art. Nr.   | Pak. 1 | Pak. 2  | Eur/vnt. |
|-------------|------------|--------|---------|----------|
| RT-A 230    | 7741 00 30 | 1 vnt. | 50 vnt. | 22,76    |
| RT-A 230 HK | 7741 00 31 | 1 vnt. | 50 vnt. | 41,92    |
| RT-A 24     | 7741 00 32 | 1 vnt. | 50 vnt. | 22,76    |
| RT-A 24 HK  | 7741 00 33 | 1 vnt. | 50 vnt. | 41,92    |



**TECEfloor elektroninis kambario termostatas RT-D, LC - ekranas**

Elektroninis kambario termostatas 230 V, 24 V NC. Montuojamas į instaliacinę dėžutę arba tiesiai prie sienos, jungimo/išjungimo valdymo principas, LC ekranas, dienos/nakties ir savaitinis programavimas, galima nustatyti maksimalias ir minimalias temperatūrų ribas. Naudojama srovė 1A (24 V/230 V) , gali valdyti atitinkamai maks. 5 arba 10 termopavarų po 3W. Matmenys 86x86x31 mm. Korpusas plastikinis, baltas.

Galimi variantai:

- RT-D Standart (šildymas, terminis nukrypimas 2 K dienos/nakties režimai)
- RT-D Control ( šildymas/vėsinimas, perjungimo funkcija, laikmatis, galima prijungti išnešamą daviklį, dienos/nakties ir savaitinis režimai)
- 230 V ir 24 V

| Tipas             | Art. Nr.   | Pak. 1 | Pak. 2  | Eur/vnt. |
|-------------------|------------|--------|---------|----------|
| RT-D 230 Standart | 7741 00 34 | 1 vnt. | 50 vnt. | 40,99    |
| RT-D 230 Control  | 7741 00 35 | 1 vnt. | 50 vnt. | 106,09   |
| RT-D 24 Standart  | 7741 00 36 | 1 vnt. | 50 vnt. | 40,99    |
| RT-D 24 Control   | 7741 00 37 | 1 vnt. | 50 vnt. | 106,09   |



**TECEfloor elektroninis kambario termostatas RT-D, LC – ekranas, stiklinis paviršius**

Elektroninis kambario termostatas 230 V, 24 V NC. Montuojamas į instaliacinę dėžutes arba tiesiai prie sienos, jungimo/išjungimo valdymo principas, LC ekranas, dienos/nakties ir savaitinis programavimas, galima nustatyti maksimalias ir minimalias temperatūrų ribas. Naudojama srovė 1A (24 V/230 V) , gali valdyti atitinkamai maks. 5 arba 10 termopavarų po 3W. Matmenys 86x86x31 mm. Korpusas plastikinis, baltas.

**Išskirtinio dizaino stiklinis paviršius**

Galimi du variantai:

- RT-D; design Standart (šildymas, terminis nukrypimas 2 K dienos/nakties režimai)
- RT-D; design Control ( šildymas/vėsinimas, perjungimo funkcija, laikmatis, galima prijungti išnešamą daviklį, dienos/nakties ir savaitinis režimai)
- 230 V ir 24 V

| Tipas                    | Spalva | Art. Nr.   | Pak. 1 | Pak. 2  | Eur/vnt. |
|--------------------------|--------|------------|--------|---------|----------|
| RT-D Design 230 Standart | Balta  | 7741 00 39 | 1 vnt. | 50 vnt. | 80,34    |
| RT-D Design 230 Control  | Balta  | 7741 00 41 | 1 vnt. | 50 vnt. | 123,60   |
| RT-D Design 24 Standart  | Balta  | 7741 00 43 | 1 vnt. | 50 vnt. | 80,34    |
| RT-D Design 24 Control   | Balta  | 7741 00 45 | 1 vnt. | 50 vnt. | 123,60   |



**Kainos nurodytos be PVM.**

# TECEfloor – Valdymo įranga

## TECEfloor komutacinė dėžutė

Paprastam ir aiškiam kolektorius pavarų ir patalpos termostatų pajungimui 24 V arba 230 V.

Skirtas prijungti papildomą laikmatį, RT-D control programuojamą termostatą ir termostatus RT-A, RT-D standart. Greito jungimo kontaktai. Komplekte montavimo instrukcija, bei tvirtinimo varžtai. Matmenys 326x90x52 mm.

**Naudojant 24 V sistema būtina papildomai užsakyti TECEfloor transformatorių 77430040**

Galimi variantai:

- Standart: šildymui 230 V/ 24 V
- Standart plus: šildymas/vėsinimas, siurblio valdymas, 230 V/ 24 V
- Comfort: šildymas/vėsinimas, siurblio valdymas, katilo valdymas 230 V/ 24 V
- 6 zonos (termostatai) iki maks. 15 pavarų po 3W
- 10 zonų (termostatų) iki maks. 18 pavarų po 3W

| Tipas                       | Art. Nr.   | Pak. 1 | Pak. 2 | Eur/vnt. |
|-----------------------------|------------|--------|--------|----------|
| Standart 230/24 - 6 zonos   | 7743 00 28 | 1 vnt. | –      | 61,80    |
| Standart 230/24 - 10 zonų   | 7743 00 29 | 1 vnt. | –      | 75,19    |
| Standart plus 230 - 6 zonos | 7743 00 30 | 1 vnt. | –      | 72,10    |
| Standart plus 230 - 10 zonų | 7743 00 31 | 1 vnt. | –      | 86,52    |
| Standart plus 24 - 6 zonos  | 7743 00 32 | 1 vnt. | –      | 72,10    |
| Standart plus 24 - 10 zonų  | 7743 00 33 | 1 vnt. | –      | 86,52    |
| Comfort 230 - 10 zonos      | 7743 00 39 | 1 vnt. | –      | 125,66   |



## TECEfloor grindų temperatūros daviklis

Grindų temperatūros daviklis skirtas TECEfloor kambario termostatams RT-D control. Daviklis NTC 22 kOhm nuo 25 °C. Laido ilgis 3 m, 2x0,75 mm<sup>2</sup>

| Art. Nr.   | Pak. 1 | Pak. 2 | Eur/vnt. |
|------------|--------|--------|----------|
| 7741 00 50 | 1 vnt. | –      | 24,51    |



## TECEfloor transformatorius

TECEfloor transformatorius sumontuotas dėžutėje pagal saugos normas EN 61558, skirtas TECEfloor 24V sistemoms. Paduodama: 230 V 50/60 Hz, išeinanti 24 , 30 VA.

| Art. Nr.   | Pak. 1 | Pak. 2 | Eur/vnt. |
|------------|--------|--------|----------|
| 7743 00 40 | 1 vnt. | –      | 58,71    |



**Kainos nurodytos be PVM.**



**TECEfloor elektroninis, belaidis kambario termostatas RTF-A.**

Elektroninis, belaidis kambario termostatas. Šildymo/vėsinimo funkcija. Veikimo dažnis 868 MHz. Montuojamas į instaliacinę dėžutę arba tiesiai prie sienos, jungimo/išjungimo valdymo principas, galima nustatyti maksimalias ir minimalias temperatūrų ribas. Matmenys 86x86x20 mm. Korpusas plastikinis, baltas. Komplekte dvi AAA tipo baterijos.

| Tipas | Art. Nr.   | Pak. 1 | Pak. 2 | Eur/vnt. |
|-------|------------|--------|--------|----------|
| RTF-A | 7742 00 30 | 1 vnt. | --     | 61,80    |



**TECEfloor elektroninis, belaidis kambario termostatas RTF-D, LC ekranas.**

Elektroninis, belaidis kambario termostatas. Šildymo/vėsinimo funkcija. Veikimo dažnis 868 MHz. Montuojamas į instaliacinę dėžutę arba tiesiai prie sienos, jungimo/išjungimo valdymo principas, galima nustatyti maksimalias ir minimalias temperatūrų ribas. „LifeStyle“ funkcija (galima nustatyti: laikmatį (diena/naktis), vakarėlio, atostogų režimus) Matmenys 86x86x20 mm. Korpusas plastikinis, baltas. Komplekte dvi AAA tipo baterijos.

Galimi du variantai:

- RTF-D
- RTF-D su grindų temperatūros davikliu

| Tipas             | Art. Nr.   | Pak. 1 | Pak. 2 | Eur/vnt. |
|-------------------|------------|--------|--------|----------|
| RTF-D             | 7742 00 32 |        |        | 84,46    |
| RTF-D su davikliu | 7742 00 33 | 1 vnt. | --     | 123,60   |



**TECEfloor elektroninis, belaidis kambario termostatas RTF-D, LC ekranas. Stiklinis paviršius**

Elektroninis, belaidis kambario termostatas. Šildymo/vėsinimo funkcija. Veikimo dažnis 868 MHz. Montuojamas į instaliacinę dėžutę arba tiesiai prie sienos, jungimo/išjungimo valdymo principas, galima nustatyti maksimalias ir minimalias temperatūrų ribas. „LifeStyle“ funkcija (galima nustatyti: laikmatį (diena/naktis), vakarėlio, atostogų režimus) Matmenys 86x86x20 mm. Korpusas plastikinis, baltas. Komplekte dvi AAA tipo baterijos.

**Išskirtinio dizaino stiklinis paviršius**

| Tipas        | Spalva | Art. Nr.   | Pak. 1 | Pak. 2 | Eur/vnt. |
|--------------|--------|------------|--------|--------|----------|
| RTF-D Design | Balta  | 7742 00 35 |        |        | 133,90   |



**TECEfloor komutacinė dėžutė 24 V belaidėms TECEfloor sistemoms**

Paprastam ir aiškiam kolektoriaus pavarų ir patalpos termostatų pajungimui 24 V.

Skirtas prijungti papildomą laikmatį, belaidžius TECEfloor kambario termostatus RTF-A ir RTF-D, užšalimo apsaugos daviklį. Katilo bei siurblio valdymas. Greito jungimo kontaktai. Komplekte montavimo instrukcija, bei tvirtinimo varžtai.

Galimi variantai:

- 4 zonos (termostatai) iki maks. 6 pavarų po 3W. Matmenys 305x75x52
- 8 zonos (termostatai) iki maks. 12 pavarų po 3W. Matmenys 370x75x52
- 12 zonų (termostatai) iki maks. 18 pavarų po 3W. Matmenys 435x75x52

| Tipas               | Art. Nr.   | Pak. 1 | Pak. 2 | Eur/vnt. |
|---------------------|------------|--------|--------|----------|
| 4 zonos             | 7744 00 30 | 1 vnt. | --     | 312,09   |
| 8 zonos             | 7744 00 31 | 1 vnt. | --     | 372,86   |
| 4 zonos, internetas | 7744 00 35 | 1 vnt. | --     | 386,25   |
| 8 zonos, internetas | 7744 00 36 | 1 vnt. | --     | 435,69   |
| 12 zonų, internetas | 7744 00 37 | 1 vnt. | --     | 561,35   |



# TECEfloor – Valdymo įranga

## TECEfloor radio signalo kartotuvas

Radio signalo kartotuvas skirtas sujungti toli stovinčius TECEfloor belaidžius termostatus su TECEfloor valdymo bloku. Veikimo dažnis 868 MHz. Komplekte maitinimo blokas su 1,5 m laidu.



| Art. Nr.   | Pak. 1 | Pak. 2 | Eur/vnt. |
|------------|--------|--------|----------|
| 7744 00 40 | 1 vnt. | –      | 207,03   |

## TECEfloor išorinė antena

Išorinė TECEfloor antena skirta prijungti prie belaidžio TECEfloor valdymo bloko. Prijungus anteną sustiprinamas TECEfloor valdymo bloko siunčiamas signalas. Antenos laido ilgis 5 m.



| Art. Nr.   | Pak. 1 | Pak. 2 | Eur/vnt. |
|------------|--------|--------|----------|
| 7744 00 41 | 1 vnt. | –      | 200,85   |

## TECEfloor SLQ Termostatinė pavara kolektoriams 230 V

Normaliai uždaryta (NC). Montavimui ant SLQ šildymo kolektorių grįžtamo vožtuvo, apsaugos sistema IP 54, montuojama 360° bet kokia padėtimi, sujungimas M 30 x 1.5 pagamintas iš nikeliu dengto žalvario. Optimali uždarymo jėga 80 N, pajungimas 230 V



| Art. Nr.   | Pak. 1 | Pak. 2  | Eur/vnt. |
|------------|--------|---------|----------|
| 7749 00 10 | 1 vnt. | 10 vnt. | 22,77    |

## TECEfloor SLQ Termostatinė pavara kolektoriams 24 V

Normaliai uždaryta (NC). Montavimui ant SLQ šildymo kolektorių grįžtamo vožtuvo, apsaugos sistema IP 54, montuojama 360° bet kokia padėtimi, sujungimas M 30 x 1.5 pagamintas iš nikeliu dengto žalvario. Optimali uždarymo jėga 80 N, pajungimas 24 V



| Art. Nr.   | Pak. 1 | Pak. 2  | Eur/vnt. |
|------------|--------|---------|----------|
| 7749 00 20 | 1 vnt. | 10 vnt. | 22,77    |

## TECEfloor termostatinė pavara, pastatų valdymo sistemoms

Normaliai uždaryta (NC), montavimui ant SLQ šildymo kolektorių grįžtamo vožtuvo, pastatų valdymo sistemose. Reguliavimo įtampa 0-10 V, apsaugos klasė IP54, montuojama bet kokia padėtimi 360° kampu, maitinimo įtampa 24 V, pajungimo laido ilgis 1 m.



| Art. Nr.   | Pak. 1 | Pak. 2 | Eur/vnt. |
|------------|--------|--------|----------|
| 7749 00 21 | 1 vnt. | –      | 70,78    |

# TECEfloor – Įrankiai

## Vamzdžio klojimo verpstas

Sulankstomas, reguliuojamas, skirtas TECE vamzdžių rulonams iki 600 m.

|           | Art. Nr. | Pak. 1 | Pak. 2 | Eur/vnt.    |
|-----------|----------|--------|--------|-------------|
| iki 600 m | 7 201 93 | 1 vnt. | –      | neto 200,00 |



## Vamzdžio klojimo verpstas su ratukais.

Sulankstomas, lengvai stumdomas verpstas skirtas rulonams iki 900 m

|           | Art. Nr.   | Pak. 1 | Pak. 2 | Eur/vnt.    |
|-----------|------------|--------|--------|-------------|
| iki 900 m | 7792 00 20 | 1 vnt. | –      | neto 326,00 |



## TECElogo žirklys visų tipų TECE sistemos vamzdžiams

| Diametras    | Art. Nr.  | Pak. 1 | Pak. 2 | Eur/vnt.   |
|--------------|-----------|--------|--------|------------|
| 14-25        | 876 00 02 | 1 vnt. | –      | neto 32,50 |
| Ats. geležtė | 876 00 03 | 1 vnt. | –      | neto 11,53 |



## TECEfloor SLQ kalibravimo įrankis. Skirtas 14/16/17/20 diametrų vamzdžiams

| Diametras     | Art. Nr.   | Pak. 1 | Pak. 2 | Eur/vnt.   |
|---------------|------------|--------|--------|------------|
| Kalibratorius | 7792 00 00 | 1 vnt. | –      | neto 30,50 |



## TECEfloor SLQ plėtimo antgalis. Skirtas 17/20 diametrų vamzdžiams

| Diametras | Art. Nr.   | Pak. 1 | Pak. 2 | Eur/vnt.   |
|-----------|------------|--------|--------|------------|
| 17 x 2    | 7792 17 00 | 1 vnt. | –      | neto 59,97 |
| 20 x 2    | 7792 20 00 | 1 vnt. | –      | neto 59,97 |



## TECElogo

Skirta MDX-5S ir PE/AL-PE-RT vamzdžiams Diam. 16 mm prijungti prie TECElogo kolektoriaus. Susideda iš rankinio kalibratoriaus ir atsukimo rakto.

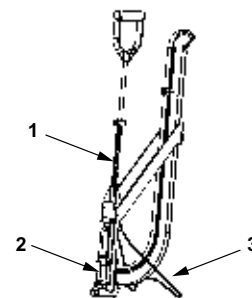
| Diametras | Art. Nr.   | Pak. 1 | Pak. 2 | Eur/vnt.   |
|-----------|------------|--------|--------|------------|
| 16        | 7792 00 40 | 1 vnt. | –      | neto 35,30 |



**Kainos nurodytos be PVM.**

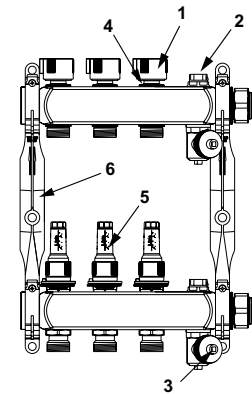
**77610001 – TECEfloor smeigtukų tvirtinimo įrankis T8**  
**77610024 – TECEfloor 6 mm smeigtukų tvirtinimo įrankis**

| Nr. | Art. Nr. | Aprašymas           | Pak. 1 |
|-----|----------|---------------------|--------|
| 1   | 77990054 | Spyruoklė           | 1 vnt. |
| 2   | 77990055 | Revizinis dangtelis | 1 vnt. |
| 3   | 77990056 | Atrama              | 1 vnt. |



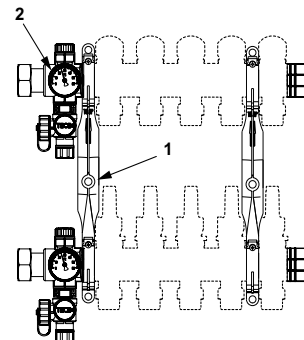
**TECEfloor nerūdijančio plieno kolektoriams (7731 00 xx ir 7731 11 xx)**

| Nr. | Art. Nr. | Aprašymas                                     | Pak. 1 |
|-----|----------|---|--------|
| 1   | 77990062 | Grįžtamo srauto ventilio dangtelis            | 1 vnt. |
| 2   | 77990061 | Mechaninis nuorinimo ventilis 1/2"            | 1 vnt. |
| 3   | 77990060 | Drenažo/užpildymo ventilis                    | 1 vnt. |
| 4   | 77990052 | Grįžtamo srauto ventilis                      | 1 vnt. |
| 5   | 77990051 | Paduodamo srauto ventilis su srauto matuokliu | 1 vnt. |
| 6   | 77990053 | Kolekatoriaus laikikliai                      | 1 vnt. |



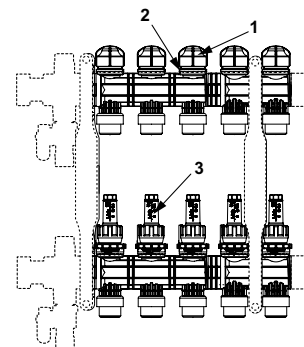
**77390010 – TECEfloor plastikinio kolekatoriaus pajungimo komplektas**

| Nr. | Art. Nr. | Aprašymas                | Pak. 1 |
|-----|----------|--------------------------|--------|
| 1   | 77990053 | Kolekatoriaus laikikliai | 1 vnt. |
| 2   | 77990038 | Termometras              | 1 vnt. |



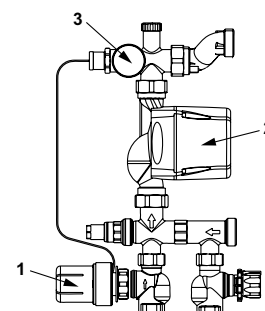
**TECEfloor platikinis kolektorius**

| Nr. | Art. Nr. | Aprašymas                                     | Pak. 1 |
|-----|----------|---|--------|
| 1   | 77990062 | Grįžtamo srauto ventilio dangtelis            | 1 vnt. |
| 2   | 77990017 | Grįžtamo srauto ventilis                      | 1 vnt. |
| 3   | 77990016 | Paduodamo srauto ventilis su srauto matuokliu | 1 vnt. |



**77450000 – TECEfloor pamaišymo mazgas**

| Nr. | Art. Nr. | Aprašymas                              | Pak. 1 |
|-----|----------|--|--------|
| 1   | 77990036 | Termostatinė galva su kapiliaru        | 1 vnt. |
| 2   | 77990037 | Cirkuliacinis siurblys ES 15-60/130 mm | 1 vnt. |
| 3   | 77990038 | Uždedamas termometras                  | 1 vnt. |

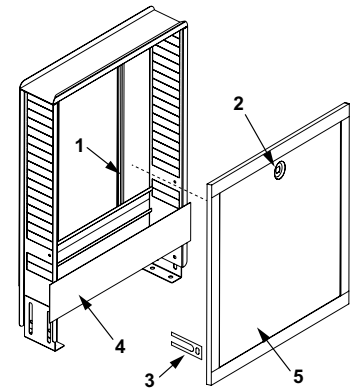


TECEfloor

# TECEfloor – Atsarginės dalys

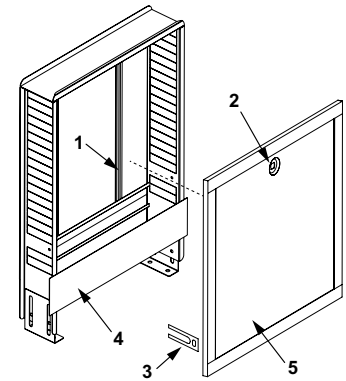
## TECEfloor potinkinė kolektorinė spinta UP110

| Nr. | Art. Nr. | Aprašymas                                       | Pak. 1 |
|-----|----------|---|--------|
| 1   | 77990040 | Bėgis kolektoriaus tvirtinimui                  | 1 vnt. |
| 2   | 77990012 | Durelių uždarymo skląstis                       | 1 vnt. |
| 3   | 77990043 | Durelių laikiklis                               | 1 vnt. |
| 4   | 77990020 | Kolektoriaus spintelės apatinė apdaila, 400 mm  | 1 vnt. |
|     | 77990021 | Kolektoriaus spintelės apatinė apdaila, 540 mm  | 1 vnt. |
|     | 77990022 | Kolektoriaus spintelės apatinė apdaila, 690 mm  | 1 vnt. |
|     | 77990023 | Kolektoriaus spintelės apatinė apdaila, 840 mm  | 1 vnt. |
|     | 77990024 | Kolektoriaus spintelės apatinė apdaila, 990 mm  | 1 vnt. |
|     | 77990025 | Kolektoriaus spintelės apatinė apdaila, 1140 mm | 1 vnt. |
| 5   | 77990026 | Kolektoriaus spintelės durelės 400 mm           | 1 vnt. |
|     | 77990027 | Kolektoriaus spintelės durelės 540 mm           | 1 vnt. |
|     | 77990028 | Kolektoriaus spintelės durelės 690 mm           | 1 vnt. |
|     | 77990029 | Kolektoriaus spintelės durelės 840 mm           | 1 vnt. |
|     | 77990030 | Kolektoriaus spintelės durelės 990 mm           | 1 vnt. |
|     | 77990031 | Kolektoriaus spintelės durelės 1140 mm          | 1 vnt. |



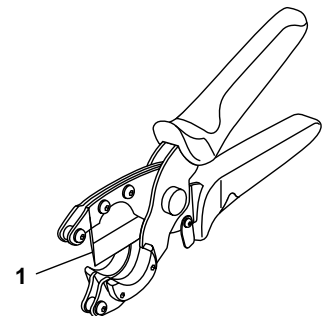
## TECEfloor potinkinė kolektorinė spinta UP80

| Nr. | Art. Nr. | Aprašymas                                       | Pak. 1 |
|-----|----------|---|--------|
| 1   | 77990040 | Bėgis kolektoriaus tvirtinimui                  | 1 vnt. |
| 2   | 77990012 | Durelių uždarymo skląstis                       | 1 vnt. |
| 3   | 77990043 | Durelių laikiklis                               | 1 vnt. |
| 4   | 77990020 | Kolektoriaus spintelės apatinė apdaila, 400 mm  | 1 vnt. |
|     | 77990021 | Kolektoriaus spintelės apatinė apdaila, 540 mm  | 1 vnt. |
|     | 77990022 | Kolektoriaus spintelės apatinė apdaila, 690 mm  | 1 vnt. |
|     | 77990023 | Kolektoriaus spintelės apatinė apdaila, 840 mm  | 1 vnt. |
|     | 77990024 | Kolektoriaus spintelės apatinė apdaila, 990 mm  | 1 vnt. |
|     | 77990025 | Kolektoriaus spintelės apatinė apdaila, 1140 mm | 1 vnt. |
| 5   | 77990026 | Kolektoriaus spintelės durelės 400 mm           | 1 vnt. |
|     | 77990027 | Kolektoriaus spintelės durelės 540 mm           | 1 vnt. |
|     | 77990028 | Kolektoriaus spintelės durelės 690 mm           | 1 vnt. |
|     | 77990029 | Kolektoriaus spintelės durelės 840 mm           | 1 vnt. |
|     | 77990030 | Kolektoriaus spintelės durelės 990 mm           | 1 vnt. |
|     | 77990031 | Kolektoriaus spintelės durelės 1140 mm          | 1 vnt. |



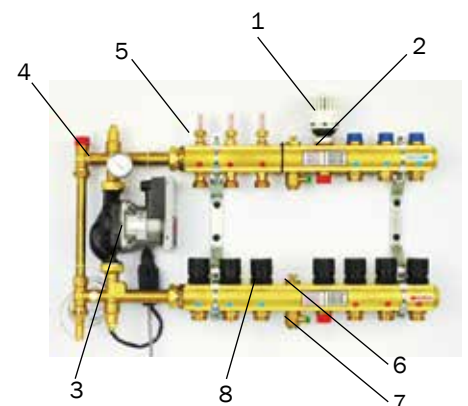
## 8760002 – TECE vamzdžių kirpimo žirklys

| Nr. | Art. Nr. | Aprašymas       | Pak. 1 |
|-----|----------|-----------------|--------|
| 1   | 8760003  | Kirpimo ašmenys | 1 vnt. |



## Žalvarinis kolektorius 2x1 su pamaišymu

| Nr. | Art. Nr. | Aprašymas                            | Pak. 1 |
|-----|----------|--------------------------------------|--------|
| 1   | 2T750120 | Termostatinė galva su kapiliaru      | 1 vnt. |
| 2   | 29600.9  | Vožtuvas termostatinei galvai        | 1 vnt. |
| 3   | 215640   | Cirkuliacinis siurblys RS 15/4       | 1 vnt. |
|     | 215660   | Cirkuliacinis siurblys RS 15/4       | 1 vnt. |
| 4   | 29600.11 | Pajungimo armatūra (be siurblio)     | 1 vnt. |
| 5   | 29600.1  | Srauto matuoklis                     | 1 vnt. |
| 6   | 29600.2  | Mechaninis nuorintojas               | 1 vnt. |
| 7   | 29600.8  | Drenažinis ventilis                  | 1 vnt. |
| 8   | 29600.12 | Grįžtamo srauto reguliavimo ventilis | 1 vnt. |



**Sistemos vamzdžiai**

Paviršiaus šildymo sistemų kokybė priklauso nuo naudojamų vamzdžių kokybės. Jie turi būti atsparūs įtrūkimų susidarymui, sandarūs deguonies difuzijai ir nerūdijantys.



Pripažintoje kontrolės laboratorijoje įmonė „TECE“ nuolat atlieka kokybės kontrolę ir garantuoja, kad šildymo sistemai naudojami vamzdžiai išlieka aukščiausios kokybės, netgi juos naudojant daugelį metų. Paviršių šildymo sistemoms naudojamos keturios rūšys vamzdžių:

- Modifikuoti SLQ grindų šildymo sistemos vamzdžiai PE-Xc;
- Nemodifikuoti SLQ grindų šildymo sistemos vamzdžiai PE-RT, 2 tipo;
- SLQ daugiasluokniai PE-RT/AL/PE vamzdžiai;
- Modifikuoti PE-MDXc 5S grindų šildymo sistemos vamzdžiai.

Šie keturių rūšių vamzdžiai pasižymi, ilgaamžiškumu, atsparumu korozijai ir nuosėdų susiformavimui, atsparumu cheminėms medžiagoms, lankstumu ir tuo, kad juos itin paprasta kloti.

**SLQ PE-Xc grindų šildymo sistemos vamzdis**

Elektronų srautu modifikuotas, bei iš itin tankaus polietileno pagamintas SLQ PE-Xc grindų šildymo sistemos vamzdis atitinka DIN 16892 standartą ir yra sandarus deguonies difuzijai pagal DIN 4726.

Speciali molekulių tinklinė struktūra užtikrina didelį atsparumą temperatūrai ir slėgiui. Išvengiama įkirtimų ir įpjovimų įtrūkimo galimybė.

Galimi šių matmenų šildymo sistemos vamzdžiai:

14x2 mm, 16x2 mm, 17x2 mm ir 20x2 mm. Minimalus lenkimo spindulys yra 5 x d.

Klasifikavimas pagal DIN EN ISO 15875-2

| Matmenys  | Klasė 4              | Klasė 5              |
|-----------|----------------------|----------------------|
| 14 x 2 mm | 10 bar, Tmaks. 70 °C | 10 bar, Tmaks. 90 °C |
| 16 x 2 mm | 10 bar, Tmaks. 70 °C | 8 bar, Tmaks. 90 °C  |
| 17 x 2 mm | 10 bar, Tmaks. 70 °C | 8 bar, Tmaks. 90 °C  |
| 20 x 2 mm | 10bar, Tmaks. 70 °C  | 8 bar, Tmaks. 90 °C  |

**SLQ PE-RT 2 tipo grindų šildymo sistemos vamzdis**

SLQ PE-RT nemodifikuotas grindų šildymo sistemos vamzdis pagamintas pagal DIN 16833 ir sandarus deguonies difuzijai pagal DIN 4726. PE-RT šildymo sistemos vamzdžiai pagaminti iš specialaus polietileno, kurio molekulių struktūra ir sudėtis užtikrina labai gerą šilumos stabilumą ir aukštą mechaninį stiprį, kai temperatūra siekia iki 70 °C.

Galimi šių matmenų šildymo sistemos vamzdžiai: 14 x 2 mm, 16 x 2 mm, 17 x 2 mm ir 20 x 2 mm. Minimalus lenkimo laipsnis yra 5 x d.

Klasifikavimas pagal DIN EN ISO 22391-2

| Matmenys  | Klasė 4              | Klasė 5             |
|-----------|----------------------|---------------------|
| 14 x 2 mm | 10 bar, Tmaks. 70 °C | 8 bar, Tmaks. 90 °C |
| 16 x 2 mm | 8 bar, Tmaks. 70 °C  | 8 bar, Tmaks. 90 °C |
| 17 x 2 mm | 8 bar, Tmaks. 70 °C  | 6 bar, Tmaks. 90 °C |
| 20 x 2 mm | 6 bar, Tmaks. 70 °C  | 6 bar, Tmaks. 90 °C |

**SLQ PE-RT/AL/PE daugiasluokniai vamzdžiai**

Daugiasluoksnis SLQ PE-RT/AL/PE vamzdis sudarytas iš nemodifikuoto PE-RT 2 tipo vidinio vamzdžio, klijų sluoksnio, lazeriu suvirinto aliuminio vidinio vamzdžio, kito klijų sluoksnio ir išorinio PE apvalkalo. Jie pagaminti pagal DIN 16836 ir yra 100 % sandarūs deguonies difuzijai. Naudojant praktikoje, daugiasluoksniai šildymo sistemos vamzdžiai yra stabilios formos, tačiau klojant yra lankstūs.

Juos ne tik lengva kloti, bet jie pasižymi ir itin mažu pailgėjimo koeficientu.

Galimi šių matmenų šildymo sistemos vamzdžiai:

16 x 2 mm ir 18 x 2 mm. Minimalus lenkimo laipsnis yra 5 x d.

Slėgio / temperatūros apkrova: 6 bar / Tmaks. 60 °C.

**PE-MDXc 5S grindų šildymo sistemos vamzdis**

PE-MDXc 5S grindų šildymo sistemos vamzdis pagal DIN 16894/95

– tai patobulintas PE-Xc vamzdis su specialiomis savybėmis, skirtas naudoti įrengiant grindų šildymo sistemą. Jo molekulinė struktūra yra tokia kaip PE-Xc vamzdžio, bet dėl MD-PE naudojimo yra itin lankstus.

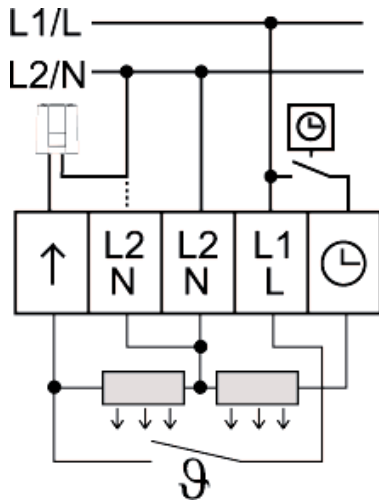
PE-MDXc šildymo sistemos vamzdis pagamintas taikant penkių sluoksnių technologiją. Deguonies barjeras yra vamzdžio viduryje todėl montuojant vamzdį jį pažeisti gana sunku.

Klasifikavimas pagal DIN 16894 : 2004-11

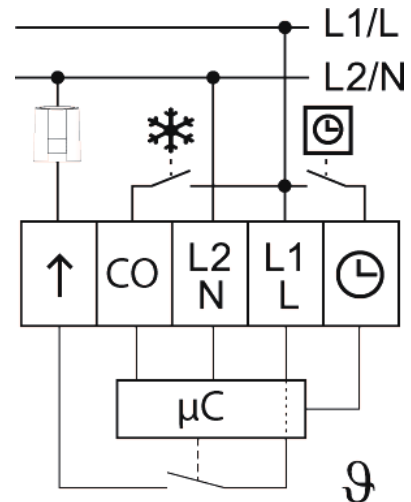
| Matmenys  | Klasė 4             | Klasė 5             |
|-----------|---------------------|---------------------|
| 16 x 2 mm | 6 bar, Tmaks. 70 °C | 6 bar, Tmaks. 90 °C |
| 18 x 2 mm | 6 bar, Tmaks. 70 °C | 6 bar, Tmaks. 90 °C |
| 20 x 2 mm | 6 bar, Tmaks. 70 °C | 4 bar, Tmaks. 90 °C |

## TECEfloor laidinių kambario termostatų pajungimo schemos

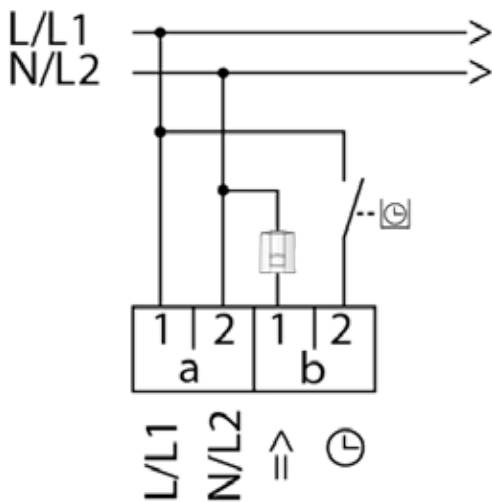
RT-A (šildymas)



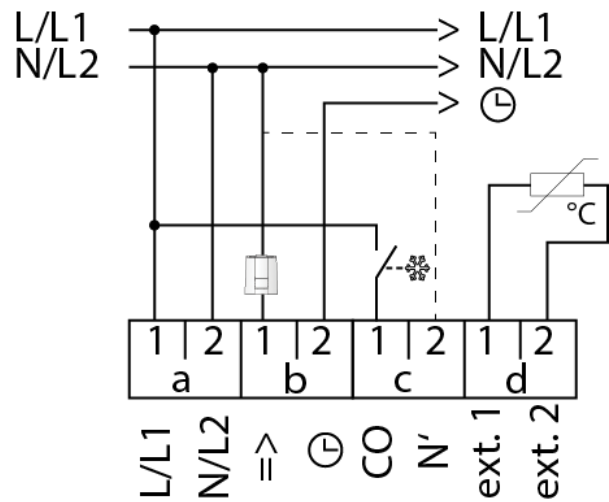
RT-A HK (šildymas / vėsinimas)



RT-D Standart



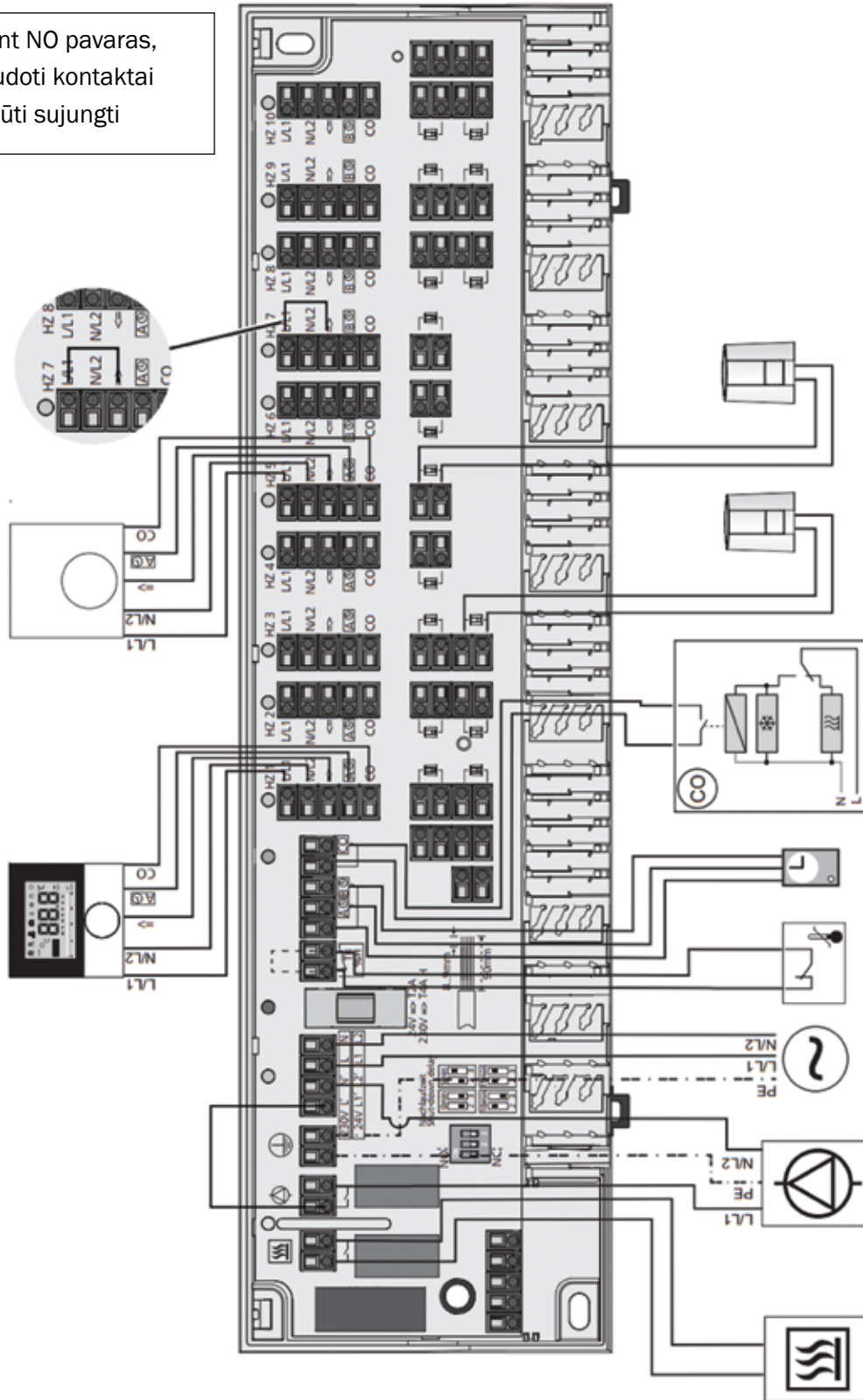
RT-D Control





TECEfloor laidinio komutacinio bloko pajungimo schema

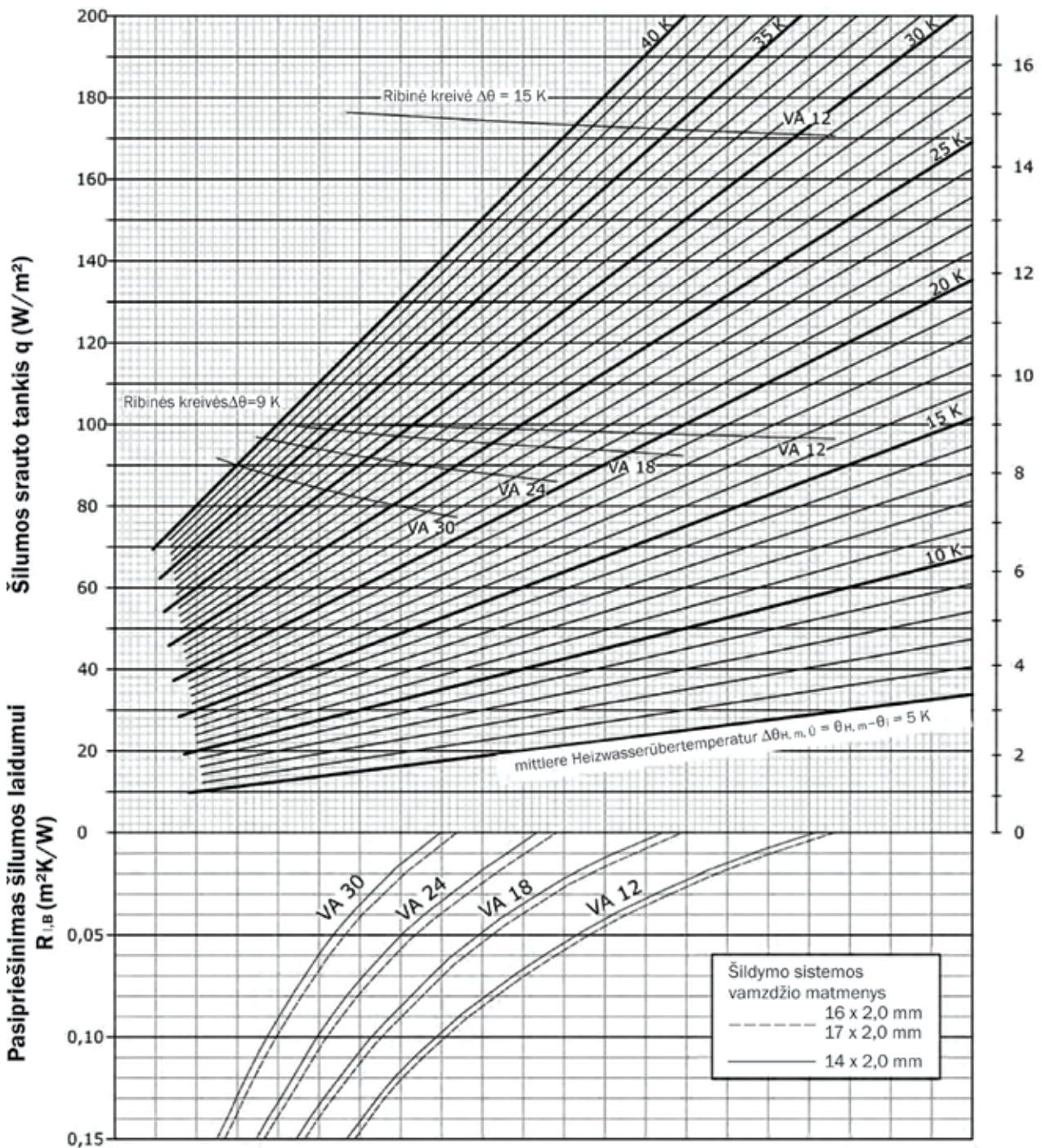
Naudojant NO pavaras, nepanaudoti kontaktai turi būti sujungti



Esamų kontaktų kiekis skiriasi priklausomai nuo pajungimo bloko modelio

## TECEfloor šiluminės galios diagrama.

(Gumbuota plokštė ir 45 mm betono sluoksnis)



Ribinės kreivės  $\Delta\theta=9 \text{ K}$  gyvenamosioms zonoms

- Vidaus temperatūra  $\theta_i = 20 \text{ }^\circ\text{C}$  su maks. Grindų paviršiaus temperatūra  $\theta_{F,max} = 29 \text{ }^\circ\text{C}$
- Vidaus temperatūra  $\theta_i = 24 \text{ }^\circ\text{C}$  su maks. Grindų paviršiaus temperatūra  $\theta_{F,max} = 33 \text{ }^\circ\text{C}$

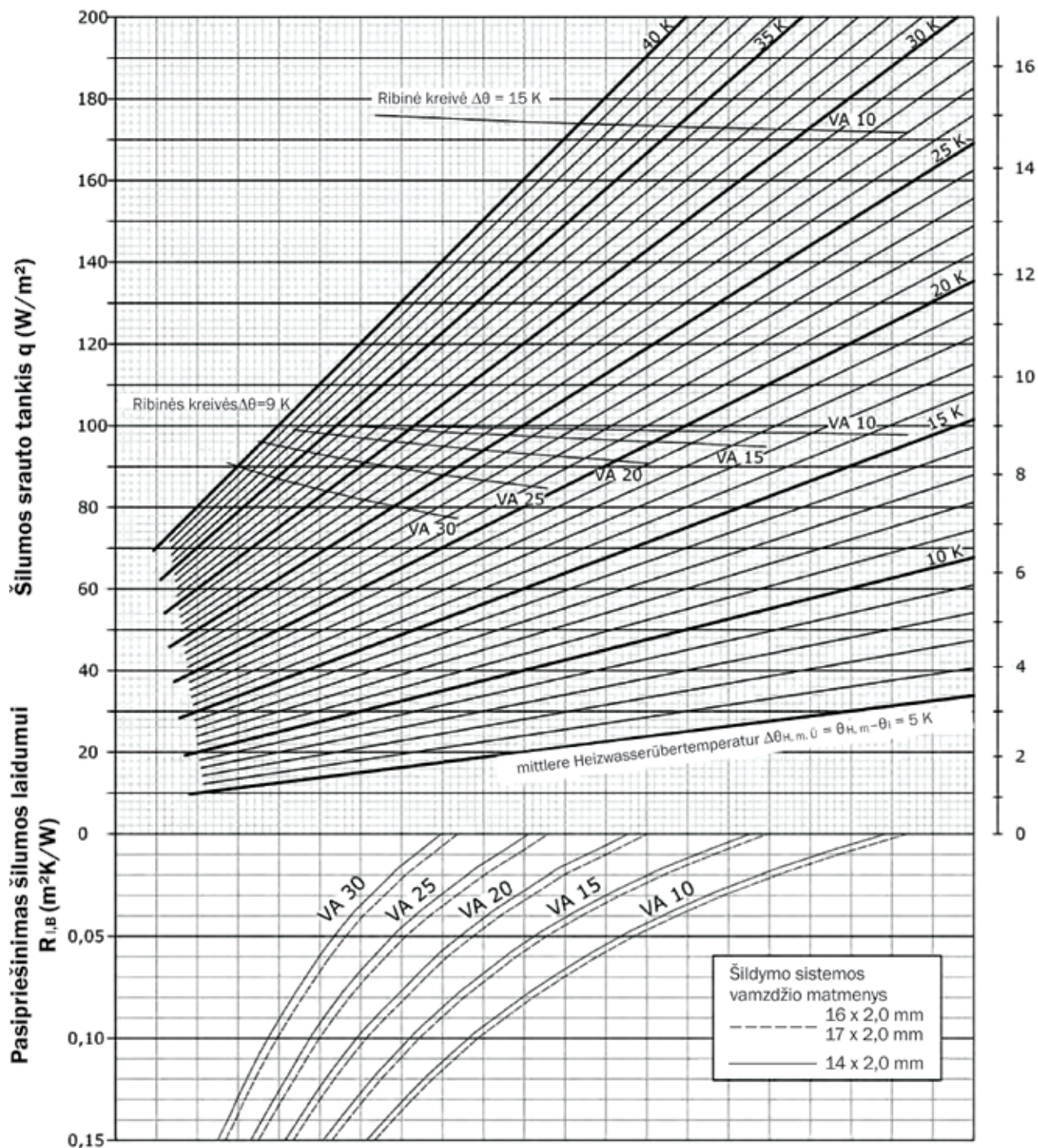
Ribinės kreivės  $\Delta\theta = 15 \text{ K}$  ribinėms zonoms

- Vidaus temperatūra  $\theta_i = 20 \text{ }^\circ\text{C}$  su maks. Grindų paviršiaus temperatūra  $\theta_{F,max} = 35 \text{ }^\circ\text{C}$

Negalima viršyti ribinių kreivių, tai yra apskaitos-ištekancio srauto temperatūra gali būti daugiausiai 2,5 kelvino didesnė nei ribinė temperatūra.

**TECEfloor šiluminės galios diagrama.**

(izoliacinė plokštė 30, ir 45 mm betono sluoksnis)



Ribinės kreivės  $\Delta\theta=9$  K gyvenamosioms zonoms

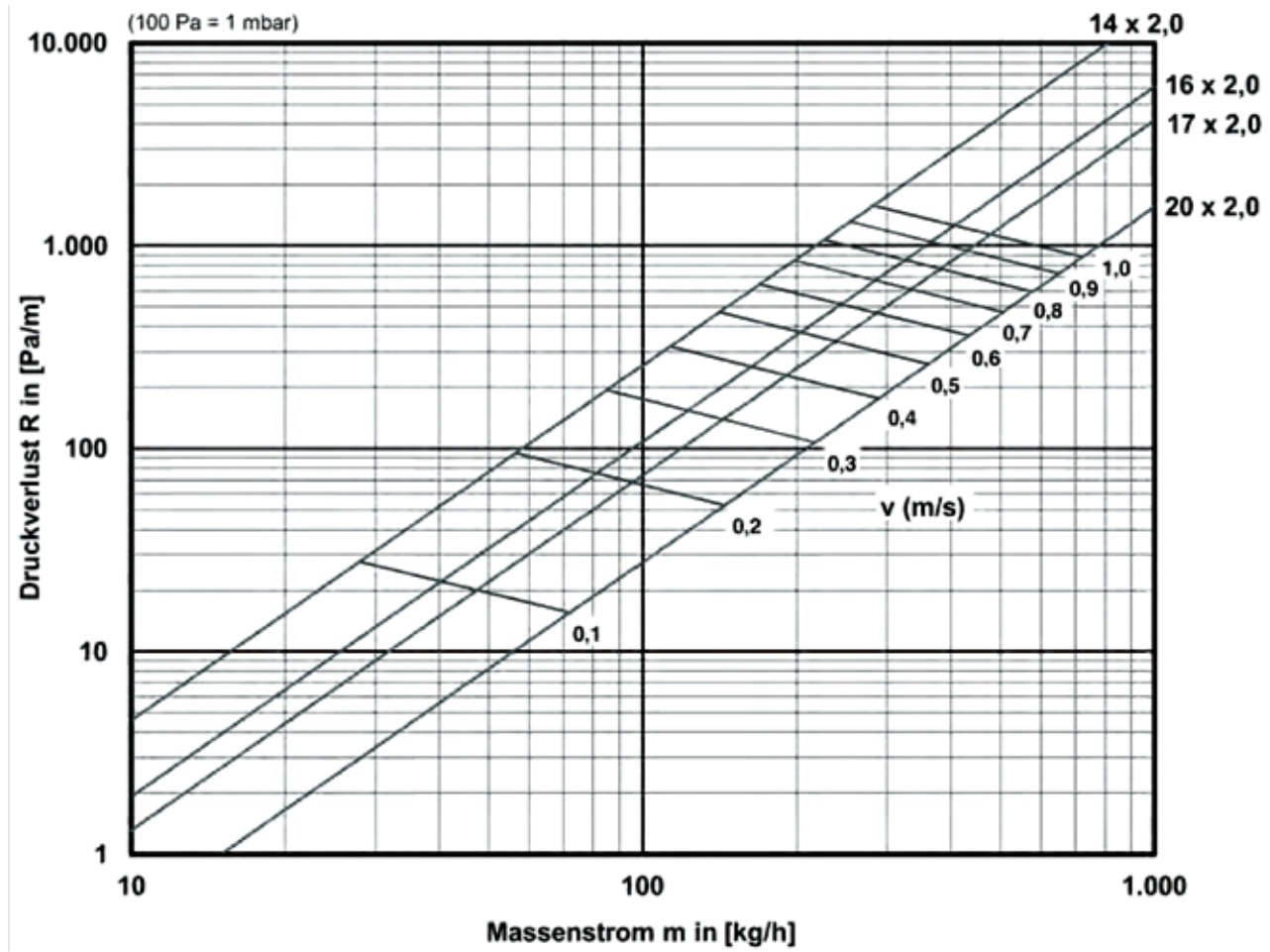
- Vidaus temperatūra  $\theta_i = 20$  °C su maks. Grindų paviršiaus temperatūra  $\theta_{F,max} = 29$  °C
- Vidaus temperatūra  $\theta_i = 24$  °C su maks. Grindų paviršiaus temperatūra  $\theta_{F,max} = 33$  °C

Ribinės kreivės  $\Delta\theta = 15$  K ribinėms zonoms

- Vidaus temperatūra  $\theta_i = 20$  °C su maks. Grindų paviršiaus temperatūra  $\theta_{F,max} = 35$  °C

Negalima viršyti ribinių kreivių, tai yra apskaitos-ištekancio srauto temperatūra gali būti daugiausiai 2,5 kelvino didesnė nei ribinė temperatūra.

## SLQ paviršiaus šildymo vamzdžių slėgio kritimo diagrama



„TECEfloor“ grindinio šildymo parametų apskaitos lentelė (naudojant gumbuotą plokštę)

| Paduodama/grįžtama temperatūra             |                      |                           |                                  | 35 / 27 °C          |                               |                                 |                   | 40 / 30 °C          |                               |                                 |                   |
|--|----------------------|---------------------------|----------------------------------|---------------------|-------------------------------|---------------------------------|-------------------|---------------------|-------------------------------|---------------------------------|-------------------|
| Grindų dangos šilumos laidumo koeficientas | Patalpos temperatūra | Vamzdžių klojimo žingsnis | Vamzdžio kiekis 1 m <sup>2</sup> | Maksimali galia     | Grindų paviršiaus temperatūra | Maksimalus vieno konkūro plotas |                   | Maksimali galia     | Grindų paviršiaus temperatūra | Maksimalus vieno konkūro plotas |                   |
| Rl,B                                       | ti                   | VA                        | L                                | q                   | to                            | Matm. 16                        | Dim. 18           | q                   | to                            | Matm. 16                        | Dim. 18           |
| m <sup>2</sup> K/W                         | °C                   | (cm)                      | (m)                              | (W/m <sup>2</sup> ) | (°C)                          | (m <sup>2</sup> )               | (m <sup>2</sup> ) | (W/m <sup>2</sup> ) | (°C)                          | (m <sup>2</sup> )               | (m <sup>2</sup> ) |
| <b>0,01 (keramika)</b>                     | <b>20 °C</b>         | 12                        | 8,3                              | 60                  | 25,7                          | 14,9                            | 19,8              | 82                  | 27,5                          | 13,8                            | 18,4              |
|  |                      | 18                        | 5,6                              | 50                  | 24,8                          | 19,3                            | 25,6              | 69                  | 26,4                          | 17,6                            | 23,8              |
|  |                      | 24                        | 4,2                              | 43                  | 24,2                          | 23,3                            | 31,2              | 59                  | 25,6                          | 21,6                            | 29,0              |
|  |                      | 30                        | 3,3                              | 37                  | 23,7                          | 27,9                            | 37,5              | 50                  | 24,9                          | 26,1                            | 35,1              |
|  | <b>24 °C</b>         | 12                        | 8,3                              | 38                  | 27,7                          | 20,5                            | 27,2              | 60                  | 29,7                          | 17,3                            | 22,9              |
|  |                      | 18                        | 5,6                              | 32                  | 27,2                          | 26,5                            | 35,1              | 50                  | 28,8                          | 22,3                            | 29,7              |
|  |                      | 24                        | 4,2                              | 28                  | 26,8                          | 31,9                            | 42,5              | 43                  | 28,2                          | 27,4                            | 36,5              |
|  |                      | 30                        | 3,3                              | 23                  | 26,4                          | 39,6                            | 52,5              | 37                  | 27,7                          | 32,7                            | 43,5              |
| <b>0,05 (laminatas)</b>                    | <b>20 °C</b>         | 12                        | 8,3                              | 48                  | 24,7                          | 17,4                            | 23,2              | 65                  | 26,1                          | 16,3                            | 21,7              |
|  |                      | 18                        | 5,6                              | 41                  | 24,0                          | 22,1                            | 29,5              | 56                  | 25,3                          | 20,7                            | 27,4              |
|  |                      | 24                        | 4,2                              | 36                  | 23,6                          | 26,6                            | 35,5              | 49                  | 24,7                          | 24,7                            | 33,1              |
|  |                      | 30                        | 3,3                              | 31                  | 23,1                          | 31,8                            | 42,5              | 43                  | 24,2                          | 29,1                            | 39,0              |
| <b>0,10 (kilimas)</b>                      | <b>20 °C</b>         | 12                        | 8,3                              | 38                  | 23,7                          | 20,5                            | 27,2              | 52                  | 25,0                          | 19,2                            | 25,4              |
|  |                      | 18                        | 5,6                              | 34                  | 23,4                          | 25,4                            | 33,7              | 46                  | 24,4                          | 23,8                            | 31,5              |
|  |                      | 24                        | 4,2                              | 30                  | 23,0                          | 30,5                            | 40,6              | 41                  | 24,0                          | 28,3                            | 37,7              |
|  |                      | 30                        | 3,3                              | 27                  | 22,7                          | 35,1                            | 46,8              | 37                  | 23,7                          | 32,7                            | 43,5              |
| <b>0,15 (parketas)</b>                     | <b>20 °C</b>         | 12                        | 8,3                              | 32                  | 23,2                          | 23,3                            | 30,7              | 44                  | 24,2                          | 21,6                            | 28,6              |
|  |                      | 18                        | 5,6                              | 29                  | 22,9                          | 28,4                            | 37,8              | 40                  | 23,9                          | 26,3                            | 34,7              |
|  |                      | 24                        | 4,2                              | 26                  | 22,6                          | 33,6                            | 44,6              | 36                  | 23,6                          | 31,0                            | 41,3              |
|  |                      | 30                        | 3,3                              | 23                  | 22,4                          | 39,6                            | 52,5              | 32                  | 23,2                          | 36,3                            | 48,3              |

| Paduodama/grįžtama temperatūra             |                      |                           |                                  | 45 / 35 °C          |                               |                                 |                   | 50 / 40 °C          |                               |                                 |                   |
|--|----------------------|---------------------------|----------------------------------|---------------------|-------------------------------|---------------------------------|-------------------|---------------------|-------------------------------|---------------------------------|-------------------|
| Grindų dangos šilumos laidumo koeficientas | Patalpos temperatūra | Vamzdžių klojimo žingsnis | Vamzdžio kiekis 1 m <sup>2</sup> | Maksimali galia     | Grindų paviršiaus temperatūra | Maksimalus vieno konkūro plotas |                   | Maksimali galia     | Grindų paviršiaus temperatūra | Maksimalus vieno konkūro plotas |                   |
| Rl,B                                       | ti                   | VA                        | L                                | q                   | to                            | Matm. 16                        | Dim. 18           | q                   | to                            | Matm. 16                        | Dim. 18           |
| m <sup>2</sup> K/W                         | °C                   | (cm)                      | (m)                              | (W/m <sup>2</sup> ) | (°C)                          | (m <sup>2</sup> )               | (m <sup>2</sup> ) | (W/m <sup>2</sup> ) | (°C)                          | (m <sup>2</sup> )               | (m <sup>2</sup> ) |
| <b>0,01 (keramika)</b>                     | <b>20 °C</b>         | 12                        | 8,3                              | 109                 | 29,7                          | 11,2                            | 15,0              | 136                 | 31,9                          | 9,5                             | 12,7              |
|  |                      | 18                        | 5,6                              | 92                  | 28,3                          | 14,2                            | 19,3              | 115                 | 30,2                          | 12,1                            | 16,4              |
|  |                      | 24                        | 4,2                              | 78                  | 27,1                          | 17,5                            | 23,5              | 98                  | 28,9                          | 14,6                            | 19,9              |
|  |                      | 30                        | 3,3                              | 67                  | 26,2                          | 21,0                            | 28,2              | 84                  | 27,7                          | 17,4                            | 24,0              |
|  | <b>24 °C</b>         | 12                        | 8,3                              | 87                  | 31,9                          | 13,2                            | 17,6              | 114                 | 34,1                          | 10,8                            | 14,5              |
|  |                      | 18                        | 5,6                              | 73                  | 30,8                          | 16,9                            | 22,7              | 96                  | 32,7                          | 13,9                            | 18,5              |
|  |                      | 24                        | 4,2                              | 63                  | 29,9                          | 20,6                            | 27,6              | 83                  | 31,5                          | 16,8                            | 22,6              |
|  |                      | 30                        | 3,3                              | 54                  | 29,2                          | 24,9                            | 33,0              | 70                  | 30,5                          | 20,1                            | 27,3              |
| <b>0,05 (laminatas)</b>                    | <b>20 °C</b>         | 12                        | 8,3                              | 87                  | 27,9                          | 13,2                            | 17,6              | 108                 | 29,7                          | 11,3                            | 15,1              |
|  |                      | 18                        | 5,6                              | 75                  | 26,9                          | 16,6                            | 22,1              | 94                  | 28,4                          | 14,0                            | 18,9              |
|  |                      | 24                        | 4,2                              | 65                  | 26,1                          | 20,2                            | 27,1              | 82                  | 27,5                          | 16,8                            | 22,8              |
|  |                      | 30                        | 3,3                              | 57                  | 25,4                          | 23,7                            | 31,8              | 71                  | 26,6                          | 20,1                            | 27,0              |
| <b>0,10 (kilimas)</b>                      | <b>20 °C</b>         | 12                        | 8,3                              | 70                  | 26,6                          | 15,5                            | 20,6              | 87                  | 27,9                          | 13,2                            | 17,6              |
|  |                      | 18                        | 5,6                              | 62                  | 25,8                          | 19,1                            | 25,6              | 77                  | 27,0                          | 16,4                            | 22,0              |
|  |                      | 24                        | 4,2                              | 55                  | 25,2                          | 22,8                            | 30,5              | 68                  | 26,3                          | 19,4                            | 26,2              |
|  |                      | 30                        | 3,3                              | 49                  | 24,7                          | 26,4                            | 35,4              | 61                  | 25,8                          | 22,5                            | 30,3              |
| <b>0,15 (parketas)</b>                     | <b>20 °C</b>         | 12                        | 8,3                              | 59                  | 25,6                          | 17,5                            | 23,3              | 74                  | 26,8                          | 14,9                            | 19,8              |
|  |                      | 18                        | 5,6                              | 53                  | 25,1                          | 21,4                            | 28,6              | 66                  | 26,1                          | 18,4                            | 24,3              |
|  |                      | 24                        | 4,2                              | 48                  | 24,7                          | 25,2                            | 33,6              | 60                  | 25,7                          | 21,4                            | 28,8              |
|  |                      | 30                        | 3,3                              | 43                  | 24,2                          | 29,1                            | 39,0              | 53                  | 25,0                          | 24,9                            | 33,6              |

Galios lentelėje reikia atsižvelgti į toliau nurodytus duomenis

Betono sluoksnis: 45 mm

Patalpa, esanti apačioje, šildoma vienodai (izoliacija: R = 0,75 m<sup>2</sup>K/W)

Maks. šildymo kontūro plotas, kai slėgio nuostoliai siekia 200 mbar (įsk. prijungimo linija. 2 x 5 m)

# TECEfloor – Projektavimas

„TECEfloor“ grindinio šildymo parametrų apskaitos lentelė (naudojant izoliacinę plokštę skirta smeigėms)

| Paduodama/grįžtama temperatūra             |                      |                           |                                  | 35 / 27 °C          |                               |                                 |                   | 40 / 30 °C          |                               |                                 |                   |
|--|----------------------|---------------------------|----------------------------------|---------------------|-------------------------------|---------------------------------|-------------------|---------------------|-------------------------------|---------------------------------|-------------------|
| Grindų dangos šilumos laidumo koeficientas | Patalpos temperatūra | Vamzdžių klojimo žingsnis | Vamzdžio kiekis 1 m <sup>2</sup> | Maksimali galia     | Grindų paviršiaus temperatūra | Maksimalus vieno konkūro plotas |                   | Maksimali galia     | Grindų paviršiaus temperatūra | Maksimalus vieno konkūro plotas |                   |
| RI,B                                       | ti                   | VA                        | L                                | q                   | to                            | Matm. 16                        | Dim. 18           | q                   | to                            | Matm. 16                        | Dim. 18           |
| m <sup>2</sup> K/W                         | °C                   | (cm)                      | (m)                              | (W/m <sup>2</sup> ) | (°C)                          | (m <sup>2</sup> )               | (m <sup>2</sup> ) | (W/m <sup>2</sup> ) | (°C)                          | (m <sup>2</sup> )               | (m <sup>2</sup> ) |
| <b>0,01 (keramika)</b>                     | <b>20 °C</b>         | 10                        | 10,0                             | 64                  | 26,0                          | 13,4                            | 17,8              | 87                  | 27,9                          | 12,5                            | 16,6              |
|  |                      | 15                        | 6,6                              | 56                  | 25,4                          | 16,7                            | 22,2              | 76                  | 27,0                          | 15,6                            | 20,9              |
|  |                      | 20                        | 5,0                              | 48                  | 24,7                          | 20,4                            | 27,2              | 66                  | 26,2                          | 18,8                            | 25,2              |
|  |                      | 25                        | 4,0                              | 42                  | 24,2                          | 24,0                            | 32,3              | 58                  | 25,5                          | 22,3                            | 29,8              |
|  |                      | 30                        | 3,3                              | 37                  | 23,7                          | 27,9                            | 37,5              | 50                  | 24,9                          | 26,1                            | 35,1              |
|  | <b>24 °C</b>         | 10                        | 10,0                             | 41                  | 28,0                          | 18,4                            | 24,3              | 64                  | 30,0                          | 15,5                            | 20,7              |
|  |                      | 15                        | 6,6                              | 35                  | 27,5                          | 23,4                            | 31,1              | 56                  | 29,3                          | 19,5                            | 26,0              |
|  |                      | 20                        | 5,0                              | 31                  | 27,1                          | 28,0                            | 37,0              | 48                  | 28,7                          | 23,8                            | 31,8              |
|  |                      | 25                        | 4,0                              | 27                  | 26,7                          | 33,3                            | 44,0              | 42                  | 28,1                          | 28,0                            | 37,5              |
|  |                      | 30                        | 3,3                              | 23                  | 26,4                          | 39,6                            | 52,5              | 37                  | 27,7                          | 32,7                            | 43,5              |
| <b>0,05 (laminatas)</b>                    | <b>20 °C</b>         | 10                        | 10,0                             | 51                  | 24,9                          | 15,7                            | 20,8              | 69                  | 26,4                          | 14,8                            | 19,5              |
|  |                      | 15                        | 6,6                              | 45                  | 24,4                          | 19,5                            | 26,1              | 61                  | 25,8                          | 18,3                            | 24,3              |
|  |                      | 20                        | 5,0                              | 40                  | 23,9                          | 23,4                            | 31,0              | 54                  | 25,2                          | 21,8                            | 29,2              |
|  |                      | 25                        | 4,0                              | 35                  | 23,5                          | 27,5                            | 36,5              | 48                  | 24,7                          | 25,5                            | 34,0              |
|  |                      | 30                        | 3,3                              | 31                  | 23,1                          | 31,8                            | 42,3              | 43                  | 24,2                          | 29,1                            | 39,0              |
| <b>0,10 (kilimas)</b>                      | <b>20 °C</b>         | 10                        | 10,0                             | 40                  | 23,9                          | 18,7                            | 24,7              | 55                  | 25,3                          | 17,4                            | 23,0              |
|  |                      | 15                        | 6,6                              | 36                  | 23,6                          | 23,0                            | 30,3              | 50                  | 24,8                          | 21,2                            | 28,1              |
|  |                      | 20                        | 5,0                              | 33                  | 23,3                          | 26,8                            | 35,6              | 45                  | 24,3                          | 25,0                            | 33,2              |
|  |                      | 25                        | 4,0                              | 30                  | 23,0                          | 30,8                            | 41,0              | 41                  | 23,9                          | 28,8                            | 38,0              |
|  |                      | 30                        | 3,3                              | 27                  | 22,7                          | 35,1                            | 46,8              | 37                  | 23,7                          | 32,7                            | 43,5              |
| <b>0,15 (parketas)</b>                     | <b>20 °C</b>         | 10                        | 10,0                             | 33                  | 23,3                          | 21,4                            | 28,2              | 46                  | 24,4                          | 19,6                            | 26,0              |
|  |                      | 15                        | 6,6                              | 30                  | 23,0                          | 26,1                            | 34,5              | 42                  | 24,2                          | 24,0                            | 31,7              |
|  |                      | 20                        | 5,0                              | 28                  | 22,8                          | 30,0                            | 40,0              | 38                  | 23,7                          | 28,2                            | 37,4              |
|  |                      | 25                        | 4,0                              | 25                  | 22,6                          | 35,0                            | 46,5              | 35                  | 23,5                          | 32,0                            | 42,5              |
|  |                      | 30                        | 3,3                              | 23                  | 22,4                          | 39,6                            | 52,5              | 32                  | 23,2                          | 36,3                            | 48,0              |

| Paduodama/grįžtama temperatūra             |                      |                           |                                  | 45 / 35 °C          |                               |                                 |                   | 50 / 40 °C          |                               |                                 |                   |
|--|----------------------|---------------------------|----------------------------------|---------------------|-------------------------------|---------------------------------|-------------------|---------------------|-------------------------------|---------------------------------|-------------------|
| Grindų dangos šilumos laidumo koeficientas | Patalpos temperatūra | Vamzdžių klojimo žingsnis | Vamzdžio kiekis 1 m <sup>2</sup> | Maksimali galia     | Grindų paviršiaus temperatūra | Maksimalus vieno konkūro plotas |                   | Maksimali galia     | Grindų paviršiaus temperatūra | Maksimalus vieno konkūro plotas |                   |
| RI,B                                       | ti                   | VA                        | L                                | q                   | to                            | Matm. 16                        | Dim. 18           | q                   | to                            | Matm. 16                        | Dim. 18           |
| m <sup>2</sup> K/W                         | °C                   | (cm)                      | (m)                              | (W/m <sup>2</sup> ) | (°C)                          | (m <sup>2</sup> )               | (m <sup>2</sup> ) | (W/m <sup>2</sup> ) | (°C)                          | (m <sup>2</sup> )               | (m <sup>2</sup> ) |
| <b>0,01 (keramika)</b>                     | <b>20 °C</b>         | 10                        | 10,0                             | 117                 | 30,3                          | 10,1                            | 13,5              | 145                 | 32,7                          | 8,6                             | 11,5              |
|  |                      | 15                        | 6,6                              | 101                 | 29,2                          | 12,6                            | 17,0              | 127                 | 31,2                          | 10,7                            | 14,4              |
|  |                      | 20                        | 5,0                              | 88                  | 28,0                          | 15,2                            | 20,4              | 110                 | 29,8                          | 12,8                            | 17,4              |
|  |                      | 25                        | 4,0                              | 77                  | 27,1                          | 18,0                            | 24,3              | 96                  | 28,7                          | 15,0                            | 20,5              |
|  |                      | 30                        | 3,3                              | 67                  | 26,3                          | 21,0                            | 28,2              | 84                  | 27,7                          | 17,4                            | 23,7              |
|  | <b>24 °C</b>         | 10                        | 10,0                             | 93                  | 32,4                          | 11,9                            | 15,8              | 122                 | 34,8                          | 9,7                             | 13,1              |
|  |                      | 15                        | 6,6                              | 81                  | 31,5                          | 14,9                            | 19,8              | 107                 | 33,6                          | 12,0                            | 16,2              |
|  |                      | 20                        | 5,0                              | 70                  | 30,6                          | 18,0                            | 24,2              | 93                  | 32,4                          | 14,6                            | 19,6              |
|  |                      | 25                        | 4,0                              | 62                  | 29,8                          | 21,0                            | 28,3              | 81                  | 31,4                          | 17,3                            | 23,3              |
|  |                      | 30                        | 3,3                              | 53                  | 29,1                          | 24,9                            | 33,6              | 70                  | 30,5                          | 20,1                            | 27,3              |
| <b>0,05 (laminatas)</b>                    | <b>20 °C</b>         | 10                        | 10,0                             | 92                  | 28,3                          | 12,0                            | 16,0              | 115                 | 30,2                          | 10,2                            | 13,6              |
|  |                      | 15                        | 6,6                              | 81                  | 27,5                          | 14,9                            | 19,8              | 102                 | 29,1                          | 12,6                            | 16,8              |
|  |                      | 20                        | 5,0                              | 72                  | 26,7                          | 17,6                            | 23,8              | 90                  | 28,1                          | 15,0                            | 20,2              |
|  |                      | 25                        | 4,0                              | 64                  | 26,0                          | 20,5                            | 27,8              | 80                  | 27,3                          | 17,3                            | 23,5              |
|  |                      | 30                        | 3,3                              | 57                  | 25,4                          | 23,7                            | 31,8              | 71                  | 26,6                          | 20,1                            | 27,0              |
| <b>0,10 (kilimas)</b>                      | <b>20 °C</b>         | 10                        | 10,0                             | 73                  | 26,8                          | 14,2                            | 18,8              | 92                  | 28,3                          | 12,0                            | 16,0              |
|  |                      | 15                        | 6,6                              | 66                  | 26,2                          | 17,3                            | 23,1              | 83                  | 27,6                          | 14,7                            | 19,5              |
|  |                      | 20                        | 5,0                              | 60                  | 25,7                          | 20,2                            | 27,0              | 75                  | 26,9                          | 17,2                            | 23,0              |
|  |                      | 25                        | 4,0                              | 54                  | 25,2                          | 23,5                            | 31,3              | 67                  | 26,3                          | 20,0                            | 26,8              |
|  |                      | 30                        | 3,3                              | 49                  | 24,7                          | 26,4                            | 35,4              | 61                  | 25,8                          | 22,5                            | 30,3              |
| <b>0,15 (parketas)</b>                     | <b>20 °C</b>         | 10                        | 10,0                             | 61                  | 25,8                          | 16,1                            | 21,3              | 76                  | 27,0                          | 13,7                            | 18,2              |
|  |                      | 15                        | 6,6                              | 56                  | 25,3                          | 19,5                            | 25,8              | 69                  | 26,5                          | 16,8                            | 22,4              |
|  |                      | 20                        | 5,0                              | 51                  | 24,9                          | 22,8                            | 30,4              | 63                  | 26,0                          | 19,6                            | 26,0              |
|  |                      | 25                        | 4,0                              | 47                  | 24,5                          | 26,0                            | 34,5              | 58                  | 25,5                          | 22,3                            | 29,8              |
|  |                      | 30                        | 3,3                              | 43                  | 24,2                          | 29,1                            | 39,0              | 53                  | 25,1                          | 24,9                            | 33,6              |

Įvairaus skersmens vamzdžių šilumos atidavimo palyginimas (skaičiuojant su "HEAT2")

| Žingsnis [cm] | Vamzdžio Diam.  | q[W/m <sup>2</sup> ] | Padengimas     | Skirtumas    |
|---------------|-----------------|----------------------|----------------|--------------|
| <b>15</b>     | 14 x 2,0        | 52,8                 | 97,4 %         | -2,6 %       |
|               | <b>16 x 2,0</b> | <b>54,2</b>          | <b>100,0 %</b> | <b>0,0 %</b> |
|               | 17 x 2,0        | 54,7                 | 100,9 %        | 0,9 %        |
|               | 18 x 2,0        | 55,1                 | 101,7 %        | 1,7 %        |
|               | 20 x 2,0        | 56,2                 | 103,7 %        | 3,7 %        |
| <b>20</b>     | 14 x 2,0        | 48                   | 98,0 %         | -2,0 %       |
|               | <b>16 x 2,0</b> | <b>49,8</b>          | <b>100,0 %</b> | <b>0,0 %</b> |
|               | 17 x 2,0        | 50,3                 | 101,0 %        | 1,0 %        |
|               | 18 x 2,0        | 50,8                 | 102,0 %        | 2,0 %        |
|               | 20 x 2,0        | 52,5                 | 105,4 %        | 5,4 %        |

|            |                 | Maksimalus šildymo plotas ir kontūro ilgis ( $\Delta t = t_v - t_r = 10 \text{ K}$ ) |                         |  |                         |  |                         |
|------------|-----------------|--|-------------------------|--|-------------------------|--|-------------------------|
|            |                 | Žingsnis 150<br>(75 W/m <sup>2</sup> )   |                         | Žingsnis 200<br>(60 W/m <sup>2</sup> ) |                         | Žingsnis 300<br>(45 W/m <sup>2</sup> ) |                         |
| $\Delta p$ | Vamzdžio Diam.  | L max [m]  | A max [m <sup>2</sup> ] | L max [m]                              | A max [m <sup>2</sup> ] | L max [m]                              | A max [m <sup>2</sup> ] |
| <b>250</b> | 14 x 2,0        | 91   | 13,6                    | 88                                     | 17,6                    | 82                                     | 24,6                    |
|            | <b>16 x 2,0</b> | <b>125</b>   | <b>18,7</b>             | <b>121</b>                             | <b>24,2</b>             | <b>113</b>                             | <b>33,9</b>             |
|            | 17 x 2,0        | 143  | 21,4                    | 139                                    | 27,8                    | 130                                    | 39,0                    |
|            | 18 x 2,0        | 163  | 24,4                    | 158                                    | 31,6                    | 148                                    | 44,4                    |
|            | 20 x 2,0        | 205  | 30,7                    | 199                                    | 39,8                    | 186                                    | 55,9                    |

### Šilumos atidavimas pagrįstas:

- betono sluoksnis virš vamzdžio: 45 mm
- grindų dangos šiluminė varža : 0,10 m<sup>2</sup>K/W
- patalpos temperatūra: 20 °C
- paduodamo/grįžtamo šilumnešio temperatūra: 40/30 °C

# TECEfloor – Projektavimo programos InstalSystem

Programų rinkinys InstalSystem-TECE Baltikum skirtas projektuotojams, darbų vadovams ir vykdytojams, o taip pat aptarnavimo ir priežiūros specialistams.

| Pavadinimas                | Pak. 1 | Eur/vnt.    |
|----------------------------|--------|-------------|
| Instal – therm/heat&energy | 1 vnt. | neto 195,00 |
| Instal-san                 | 1 vnt. | neto 130,00 |

## Programų paskirtis ir galimybės

### Instal – therm

Tai brėžymo-skaiciavimo programa skirta radiatorinio (vienvamzdei, dvivamzdei, kolektorinei) ir grindinio (sienų) šildymo sistemų projektavimui. Remiantis duotais brėžiniais paskaičiuojama sistemos hidraulika, pagal šilumos poreikį automatiškai parenkami vamzdžių diametrai, radiatoriai, reguliavimo armatūra, fasoninės dalys.

Rezultate atspausdinami brėžiniai ir pilna medžiagų specifikacija.

### Instal-heat&energy

Programa glaudžiai susijusi su Instal-therm. Ji skirta šilumos nuostolių skaičiavimams įvertinant vietovės, kurioje bus projektuojamas statomas pastatas, žemiausias temperatūras pagal duomenis gautus iš Lietuvos meteorologinių stočių.

Sukurtas brėžinys yra bendras abiemis programoms (Instal-heat&energy ir Instal-therm). Šilumos nuostoliai apskaičiuojami patalpoms (įvertinant pastato konstrukcijų varžą). Rezultatai išsaugomi faile (ISB), kurį po to galite panaudoti projektuojant pastato šildymo sistemą.

### Instal-san

Programa Instal-san skirta šalto ir karšto vidaus vandentiekio sistemų projektavimui. Programoje yra pagrindiniai santechniniai prietaisai su nustatytais parametrais, jais naudojantis galima apskaičiuoti sistemos hidrauliką, diametrus bei gauti specifikaciją.

Turint brėžinį DWG arba JPG failo pavidale galima jį importuoti į programą, padarius projektą vėl konvertuoti į DWG, JPG, PDF formatus. Specifikacijos galima spausdinti iš programos arba išsaugoti XLS formatu.

Instal SYSTEM projektavimo programos skaičiavimams naudojami TECE vamzdžiai ir jungtys, žinomiasių gamintojų radiatoriai bei armatūra. Naujaisi katalogai nemokamai atnaujinami internetu.

